

生産能力向上&コスト削減機、新登場!!

端から端までたっぷり充填

巻せんべいクリーム自動注入機 MSC-01



衛生的

MSC-01 3つの特長

- ① 巻きせんべいからミニクーヘンまで対応。
- ② クリームの切り替えがスピーディ。
- ③ プロダクトゾーンの分解洗浄が簡単。

製品寸法	外径最大25mm 内径φ10mm × 長さ135mm(MAX)
処理能力	8100本/H(10口ノズル仕様時)

巻き煎餅向け：ホイップクリーム、バタークリーム、カスタード、ジャム、クリームチーズ
 ※製品外径 25mm を超える場合は特注となります。



■巻きせんべいからミニクーヘンまで対応

製品の外径15mm~25mmまでOK。
 (外径25mmを超えるものは特注となります)
 多分岐ノズル(最大10口仕様)、最小内径10mmのものから注入
 できます。

■クリームの切り替えがスピーディ

クリームの切り替えは、ポンプ、ホッパー、ノズルを交換するこ
 とでスピーディに行えます。

■クリーム切替時の調整が楽(20品まで登録可能)

複雑な操作・設定の必要がないので誰でも簡単に使えます。
 クリーム注入時のポンプ設定はタッチパネルで行えます。

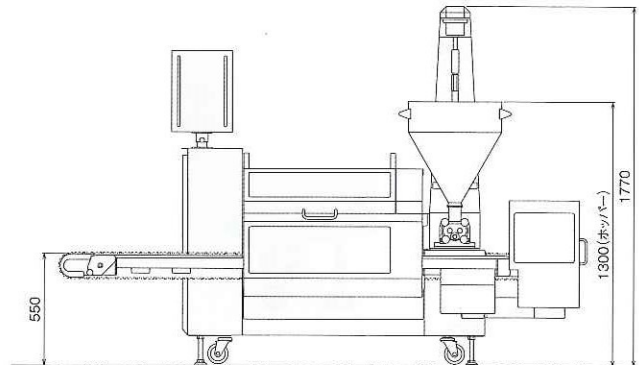
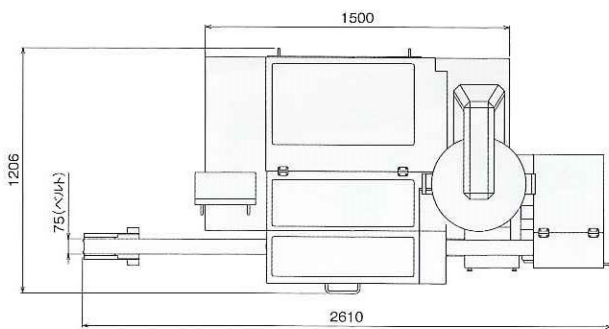
■プロダクトゾーンの洗浄が簡単で衛生的

製品とクリームが触れる部品(ベルトコンベア、ポンプ、
 ホッパー、ノズル部)は工具なしで取外せ、洗浄できます。



●巻せんべいクリーム自動注入機 MSC-01

寸法図



●仕様

製品寸法	外径最大25mm 内径φ10mm×長さ135mm(MAX)
処理能力	8100本/H(10口ノズル仕様時)
電源	3相200V、1.64kW
装置重量	約580kg

コンベア	長さ	2350mm
	ベルト幅	75mm
	ベルトサンピッチ	20mm

中国、香港及澳門代理商
 Agent of China, HK & Macau

ANEL

APEX NOBLE EQUIPMENT LTD.
 雅麗盈設備有限公司

香港荃灣柴灣角街95號華俊工業中心18樓05號室
 Flat 5, 18/F, 95 Chai Wan Kok Street, Tsuen Wan, New Territories, Hong Kong
 Tel: 852-36901333, 36901338, Fax: 852-36901339 www.anel.com.hk

**KITAMURA
 CO., LTD.**

(HEAD OFFICE)
 12-14 HIGASHIKOHZU-CHO. TENNOJI-KU. OSAKA 543-0021 JAPAN
 PHONE. (06) 6762-2888 FAX. (06) 6768-5866
 URL <http://WWW.kitamura-fcm.co.jp/>
 E-mail kitamura-fcm@mc.nextlink.ne.jp