

Thermo Scientific APEX 300 型金属探测器具有最先进的性能，采用紧凑、易于安装在包装线上。采用金属探测器行业内领先的 APEX 系列产品的诸多技术优点，融入新的应用中，从而保护您的品牌，符合法规要求。

## Thermo Scientific APEX™ 300

专为下落式、管道式和检重秤组合系统而设计的灵活金属探测器



### 优点与特点

- 具有高灵敏度，易于安装在紧凑系统上
- 适用于生产过程中的各种水平或垂直安装
- 应用软件是专为重力下落式与管道式金属探测器特别设计
- 独特的图标操作界面，中文等多种语言帮助功能和自动校准功能
- 质量保证测试 (QAT) 和 AuditCheck 功能可验证金属探测器的性能
- 双频率双增益操作实现灵活应用和消除所有产品效应的影响
- 可以根据您的应用要求与 Thermo Scientific 剔除系统组合使用

Thermo Scientific APEX 300 型金属探测器将目前最先进的 APEX 500 的诸多技术优势，扩大到更广泛的新应用中。由于 APEX 300 金属探测器具有多种尺寸和多种安装形式，已经成为 APEX 产品系中最灵活和方便使用的一款产品。APEX 300 采用了多线圈专利设计，能够在开口处的磁通量更加稳定，提高了金属杂质的信号等级，由此获得了目前最高的探测水平。

全新的滤波算法能够使得 APEX 300 成为重力下落式、管道式等安装方式的理想金属探测器。Thermo Scientific AuditCheck™ 是具有专利权的独特的装置，作为 APEX 300 金属探测器上的一个选件，能够自动验证金属探测器性能。

Thermo Scientific AuditCheck™ 选件在散料应用中特别有价值，因为一般情况下，在封闭产品管道中插入测试球不切实际。

赛默飞世尔科技公司拥有全球服务网络支持，APEX 300 符合食品工业中对可靠性、环境和卫生的要求。拥有故障保护操作设计，以及内置故障指示功能。该产品经全面测试后符合 IP66/NEMA 4X/ATEX 的要求，产品结构采用了食品级材料，包括不锈钢外壳和 ABS 控制面板。

### APEX 300 下落式带剔除系统



### APEX 500 技术的扩展

多线圈设计和全新数字信号处理软件结合使 APEX 500 金属探测器性能领先于同类产品。在此技术基础上发展而来的 APEX 300 系列则是在保持原有灵敏度基础上缩小了金属探测器的体积。此外采用了全新的数字信号处理滤波器的金属探测器，可消除噪声并且能够用于快速 / 变速系统中的应用，比如用于管道中的物料检测。进一步增强性能，剔除响应更加优化，金属探测器更加坚固耐用，提供远程服务和使用更加方便。

### APEX 300 多线圈结构

集成了创新的多线圈技术，实现比以前各代产品的信号等级高得多的信号等级。利用自主研发的模拟软件技术，来优化各种尺寸的探测头的线圈布局。采用多个发送线圈产生具有竞争性、与金属探测器相配、更有效的磁场。此外，通过一种新的专利屏蔽技术，在湿产品或导电产品上的灵敏度也显著提高。这种技术突破的结果是，金属探测器灵敏度大大提高，能够可靠地探测的金属球体的直径比以前小了 20%。

### AuditCheck——专有性能验证系统

原料在管道中快速流动的散料应用中，我们一般很难做到定期把测试球插入产品管道里来测试金属探测器的本身状态。这就是为何我们要推出 AuditCheck 专利技术的原因。AuditCheck 选件可用于 APEX 300 型（也可用于 APEX 500 型）金属探测器，它能够自动控制金属测试片穿过金属探测器，并且把导磁和导电信号与校准值进行比较，这种操作远比合格——不合格测试简单。由于信号值测定后与灵敏度校准值进行比较，因此能够识别各种问题，防患于未然。AuditCheck 已经集成到 APEX 软件中，其具有故障安全性，所有测试记录都完全可以追踪回溯。

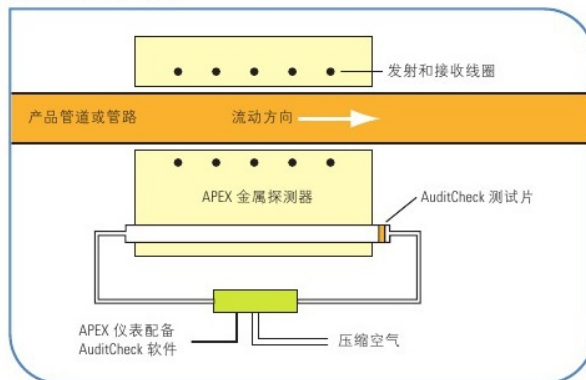
### 通用型金属探测器

为满足 HACCP 和全球食品安全倡议 (GFSI) 的要求，APEX 系列的金属探测器通常安装在紧靠产品包装运输系统前的输送机流水线末端。但是某些情况下，因为受其产品生产模式、所用包装方式和可用物理空间所限制，用其他类似的异物检测方法不可能实现。这就是我们开发出 APEX 300 探测器的原因。体积小、众多的形式，使 APEX 300 金属探测器成为重力下落式、VFFS (立式包装机)、管道式金属探测器以及金属探测器和检重秤一体机的理想选择。APEX 300 金属探测器采用全新的软件和检测头，能适用于几乎任何场合的应用，扩充完善了目前最先进的 APEX 产品系列。

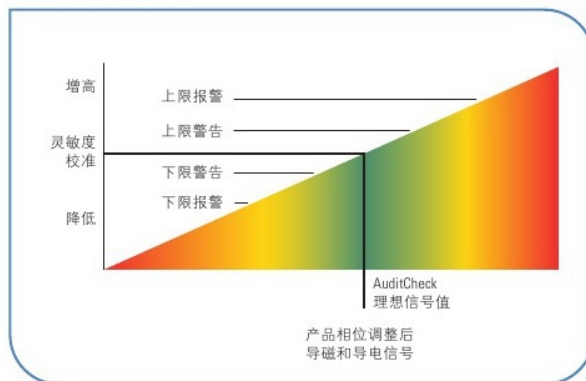
### Thermo Scientific VersaWeigh® 组合系统



### AuditCheck 示意图

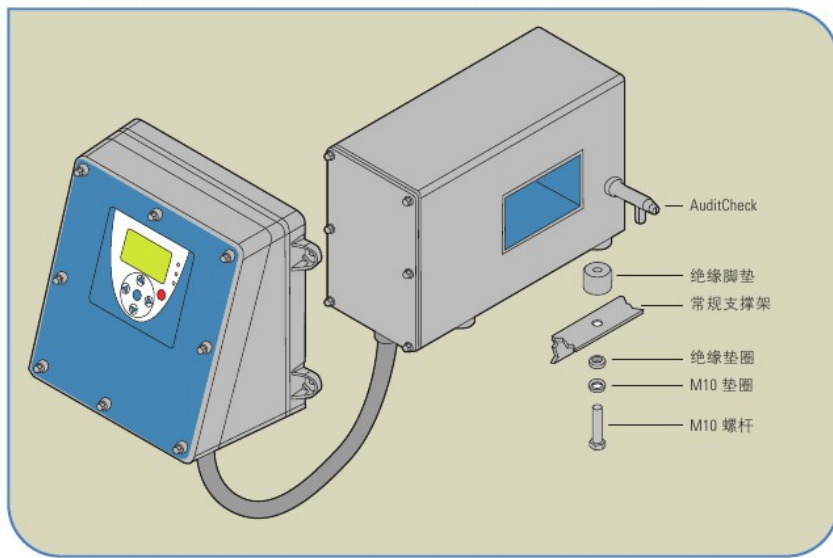


### AuditCheck 工作原理





## APEX 300 控制面板固定 (远端安装或者用面板安装件与检测头集成一体)



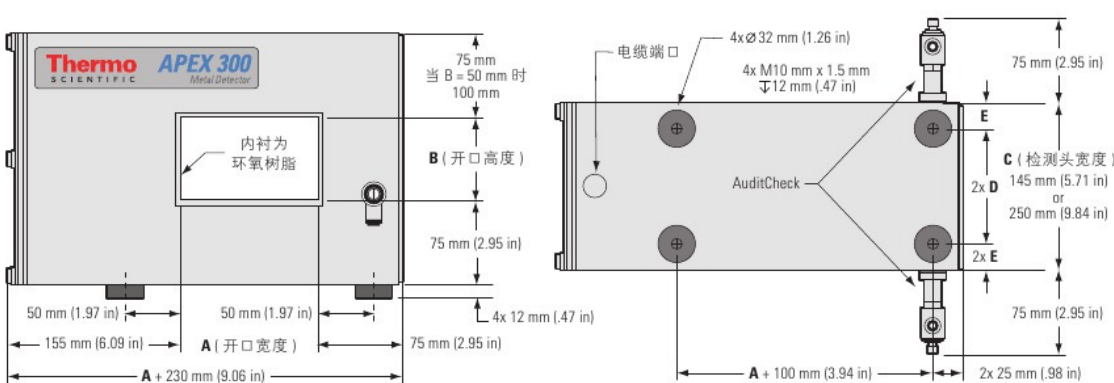
## 售后服务

在 APEX 300 的整个使用寿命期间, 可在全球范围内提供全范围的售后服务, 包括应用评估、安装、培训和预防性维护。为了确保用户获得最大工作效率, 我们同时也提供现场维护合同并提供全部配件服务。

## 可选组件

- AuditCheck 性能验证系统
- 现场压紧法兰
- 检测头控制面板安装板
- 用于重力下落式的锁紧安装框架
- DSP 2/3 转换为 APEX 300 金属探测器的安装套件
- 经过认证的测试球
- 剔除确认和满箱检测

## APEX 300 水平方向, 金属探测器横向开口



## 支撑脚尺寸

| C<br>mm (in) | D<br>mm (in) | E<br>mm (in) |
|--------------|--------------|--------------|
| 145 (5.71)   | 100 (3.94)   | 22.5 (0.89)  |
| 250 (9.84)   | 200 (7.87)   | 25 (0.98)    |

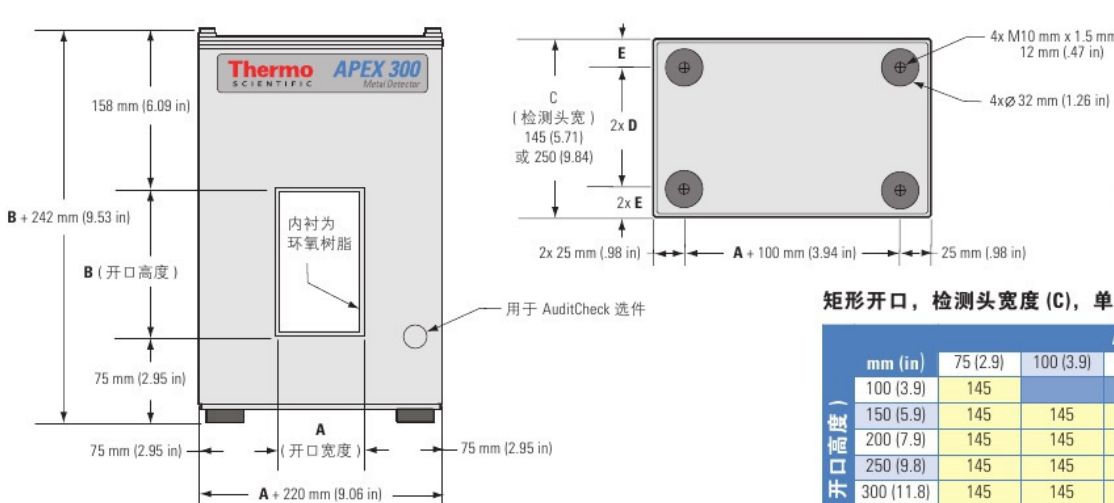
## 矩形开口, 金属探测器宽度 (C), 毫米为单位

| B (开口高度)  | A (开口宽度)   |            |            |            |            |            |            |            |            |            |            |
|-----------|------------|------------|------------|------------|------------|------------|------------|------------|------------|------------|------------|
|           | mm (in)    | 100 (3.9)  | 150 (5.9)  | 200 (7.9)  | 250 (9.8)  | 300 (11.8) | 350 (13.8) | 400 (15.7) | 450 (17.7) | 500 (19.7) | 550 (21.6) |
| 50 (1.9)  | 145        | 145        | 145        | 145        | 145        | 145        | 145        | 145        | 145        | 145        | 145        |
| 75 (2.9)  | 145        | 145        | 145        | 145        | 145        | 145        | 145        | 145        | 145        | 145        | 145        |
| 100 (3.9) | 145        | 145        | 145        | 145        | 145        | 145        | 145        | 145        | 145        | 145        | 145        |
| 125 (4.9) | 145        | 145        | 145        | 145        | 145        | 145        | 145        | 145        | 145        | 145        | 145        |
| 150 (5.9) | 145 or 250 | 145 or 250 | 145 or 250 | 145 or 250 | 145 or 250 | 145 or 250 | 145 or 250 | 145 or 250 | 145 or 250 | 145 or 250 | 145 or 250 |
| 175 (6.9) | 145 or 250 | 145 or 250 | 145 or 250 | 145 or 250 | 145 or 250 | 145 or 250 | 145 or 250 | 145 or 250 | 145 or 250 | 145 or 250 | 145 or 250 |
| 200 (7.9) | 145 or 250 | 145 or 250 | 145 or 250 | 145 or 250 | 145 or 250 | 145 or 250 | 145 or 250 | 145 or 250 | 145 or 250 | 145 or 250 | 145 or 250 |
| 225 (8.9) | 145 or 250 | 145 or 250 | 145 or 250 | 145 or 250 | 145 or 250 | 145 or 250 | 145 or 250 | 145 or 250 | 145 or 250 | 145 or 250 | 145 or 250 |
| 250 (9.8) | 145 or 250 | 145 or 250 | 145 or 250 | 145 or 250 | 145 or 250 | 145 or 250 | 145 or 250 | 145 or 250 | 145 or 250 | 145 or 250 | 145 or 250 |

## 正方形开口的检测头宽度 (C) 尺寸单位: 毫米

| A & B (mm) | C (mm)     |
|------------|------------|
| 75 (2.9)   | 145 or 250 |
| 100 (3.9)  | 145 or 250 |
| 125 (4.9)  | 145 or 250 |
| 150 (5.9)  | 145 or 250 |
| 175 (6.9)  | 145 or 250 |
| 200 (7.9)  | 145 or 250 |
| 225 (8.9)  | 145 or 250 |
| 250 (9.8)  | 145 or 250 |

## APEX 300 水平流, 垂直孔径探测器



## 支撑脚尺寸

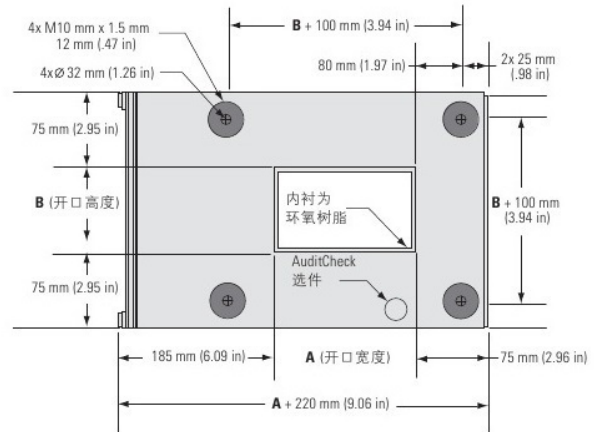
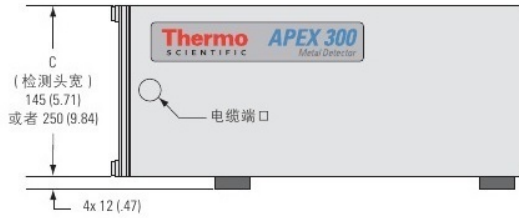
| C<br>mm (in) | D<br>mm (in) | E<br>mm (in) |
|--------------|--------------|--------------|
| 145 (5.71)   | 100 (3.94)   | 22.5 (0.89)  |
| 250 (9.84)   | 200 (7.87)   | 25 (0.98)    |

## 矩形开口, 检测头宽度 (C), 单位毫米

| B (开口高度)   | A (开口宽度) |          |           |            |            |            |           |
|------------|----------|----------|-----------|------------|------------|------------|-----------|
|            | mm (in)  | 75 (2.9) | 100 (3.9) | 125 (4.9)  | 150 (5.9)  | 175 (6.9)  | 200 (7.9) |
| 100 (3.9)  | 145      |          |           |            |            |            |           |
| 150 (5.9)  | 145      | 145      | 145       |            |            |            |           |
| 200 (7.9)  | 145      | 145      | 145       | 145 or 250 | 145 or 250 |            |           |
| 250 (9.8)  | 145      | 145      | 145       | 145 or 250 | 145 or 250 | 145 or 250 |           |
| 300 (11.8) | 145      | 145      | 145       | 145 or 250 | 145 or 250 | 145 or 250 |           |
| 350 (13.8) | 145      | 145      | 145       | 145 or 250 | 145 or 250 | 145 or 250 |           |
| 400 (15.7) | 145      | 145      | 145       | 145 or 250 | 145 or 250 | 145 or 250 |           |

# 技术参数

## APEX 300 下落式金属探测器



正方形开口的检测头宽度 (C)  
尺寸单位: 毫米

矩形开口, 金属探测器宽度 (C), 毫米为单位

| B (开口高度)  | A (开口宽度) |           |           |           |            |            |            |            |            |            |            |
|-----------|----------|-----------|-----------|-----------|------------|------------|------------|------------|------------|------------|------------|
|           | mm (in)  | 100 (3.9) | 150 (5.9) | 200 (7.9) | 250 (9.8)  | 300 (11.8) | 350 (13.8) | 400 (15.7) | 450 (17.7) | 500 (19.7) | 550 (21.6) |
| 50 (3.9)  | 145      | 145       | 145       | 145       | 145        | 145        | 145        | 145        | 145        | 145        | 145        |
| 75 (2.9)  | 145      | 145       | 145       | 145       | 145        | 145        | 145        | 145        | 145        | 145        | 145        |
| 100 (3.9) |          | 145       | 145       | 145       | 145        | 145        | 145        | 145        | 145        | 145        | 145        |
| 125 (4.9) |          |           | 145       | 145       | 145        | 145        | 145        | 145        | 145        | 145        | 145        |
| 150 (5.9) |          |           |           | 145       | 145 or 250 | 145 or 250 | 145 or 250 | 145 or 250 | 145 or 250 | 145 or 250 | 145 or 250 |

| A & B (mm) | C (mm)     |
|------------|------------|
| 75 (2.9)   | 145 or 250 |
| 100 (3.9)  | 145 or 250 |
| 125 (4.9)  | 145 or 250 |
| 150 (5.9)  | 145 or 250 |
| 175 (6.9)  | 145 or 250 |
| 200 (7.9)  | 145 or 250 |
| 225 (8.9)  | 145 or 250 |
| 250 (9.8)  | 145 or 250 |

## Thermo Scientific APEX 300

### 技术参数

|                    |   |
|--------------------|---|
| 结构                 | 不锈钢 304 拉丝, ABS 工程塑料面板  |
| 保护级别               | IP 66, NEMA 4X, ATEX zone 22, 防爆区域 Class II Division 2 Groups F&G   |
| 操作温度               | -10°C to +40°C  |
| 相对湿度               | 20% 至 80% 无冷凝   |
| 电源                 | 交流电 85 至 260 V, 单相并且接地; 47 Hz 至 65 Hz, 最大 100 瓦                     |
| 气源 (用于 AuditCheck) | 5.5 巴   |
| 产品速度               | 0.5 至 1000 米 / 分钟   |
| 输出                 | 6 个继电器输出; 继电器: 250V 交流最大 2A, 50V 直流最大 1A                            |
| 输出配置 (用过菜单选择)      | 剔除器 1, 剔除器 2, Audit Check, 故障, 报警, 警告, QA 灯                         |
| 输入                 | 6 个开关量输入, 直流电 12V 触发, 输入传感器的辅助电源为 +12V                              |
| 输入配置 (用过菜单选择)      | 速度传感器, 键盘锁定, 产品 1 选择, 产品 2 选择, 输入光电管, 剔除确认 1 (箱满), 剔除确认 2, 外部触发剔除抑制 |
| 通讯                 | 任意总线模块选件  |
| 安全及出口认证            | cCSAus, CE, ATEX 22 区   |
| 制造商质量认证            | ISO9001 认证  |
| 帮助文本, 用户手册语言       | 中文, 英语, 西班牙语, 法语, 德语, 意大利语, 荷兰语, 捷克语, 俄语, 波兰语                       |

©2008 Thermo Fisher Scientific Inc. 版权所有。所有商标均属 Thermo Fisher Scientific Inc. 及其子公司的财产。测量结果可能会因作业条件不同而有所不同。文中的规格、术语和价格会随时变更。并非所有产品在所有国家有售。具体细节请咨询您当地的销售代表。文档号: PI.0062.0708

香港及澳門代理商  
Agent of HK & Macau

# ANEL

APEX NOBLE EQUIPMENT LTD.

雅麗盈設備有限公司

香港荃灣柴灣角街95號華俊工業中心18樓05號室  
Flat 5, 18/F, Wah Chun Industrial Centre,  
95 Chai Wan Kok Street, Tsuen Wan, New Territories, Hong Kong  
Mobile: 852-94505051, 853-62839652, 86-14715675669  
Tel: 852-36901333, 36901338, Fax: 852-36901339  
Website: www.anel.com.hk