

Ramsey AC9 GP 校重秤 / 金属探测器组合设备是结构最紧凑的生产线末端检测解决方案。系统的占地面积非常小，并且能够容易安装到已有的和新建的生产线上。系统设计考虑了食品及配套工业的卫生及冲洗要求，机器运行可靠，操作容易。

Ramsey AC9 GP 校重秤 / 金属探测器组合设备

集 Ramsey AC9 GP 校重秤及
Goring Kerr DSP IP 金属探测器于一身的
紧凑生产线末端检测解决方案



Thermo Electron Corporation 提供先进的在线和离线仪器解决方案。Ramsey AC9 GP 校重秤/金属探测器组合设备是有效的生产线末端检查及质量控制解决方案，占地面积小，主要用于食品及消费品工业。

此装置采用开放式结构，解决了当今食品业最受关注的问题之一——即卫生和简单而有效地清洗设备的能力。

通过将金属探测与检重功能集成在一个简单的悬臂框架上，生产线的空间要求降至最低，并且能够方便而有效地安装到已有的车间中，从而使安装成本最低。

Ramsey AC9 GP 校重秤采用 Thermo 公司（检重业的奠基人之一）开发 50 余年的称重原理。校重秤符合 OIML51，采用 3 区域最小重量模式，或 EU 平均重量模式。

所用金属探测器为唯一通过冲洗认证 IP 69k 的 Goring Kerr DSP IP。金属探测器的占地面积最小，具有良好的金属自由区域特性，从而组合设备的总长度不足 1600 毫米（63 英寸）。金属探测器配备独一无二的专利 AuditCheck，能够自动地定期检查金属探测器的性能。



介绍

食品、消费品及配套工业所用的检查设备要求符合最高的卫生、性能及可靠性标准。Ramsey AC9 GP 组合设备专为这些应用设计和制造，完全满足并超过了这些要求。

设备采用悬臂结构，主要使用不锈钢制造。它使用 FDA 许可的塑料输送底座，大大提高了设备的卫生及冲洗质量。

Ramsey AC9 GP 组合设备能够称量 20 克至 2 千克的产品，根据包装袋的重量及大小不同，速度可以高达

300 件 / 分钟。根据包装袋的大小及速度不同，精度最高可以达到 ± 100 毫克（1 西格玛）。根据小孔大小及检查的产品不同，典型金属探测灵敏度最高可以达到黑色金属 0.8 毫米。

组合设备确保您的品牌得到保护，同时提高了处理效率。

称重工作台的特点

对于任何称重秤，其性能都是由称重工作台的结构决定的。独一无二的、FDA 许可的塑料输送底座提高了称重效率及可靠性。Ramsey AC9 GP 系列的所有输送机均使用无刷直流电机，确保了高可靠性。此类马达产生的转矩确保了卓越的速度控制及称重精度。

自动丢弃功能与选项

金属探测器向称重秤控制器发送金属废品信号，确保了污染的产品被丢弃在单独的可锁定废品箱中。被污染的产品不进行重量统计，但是在汇总时计算在内。

提供多种自动丢弃机构，从而每种应用均可以采用最优的解决方案。对于重量不超过 200 克的产品，提供喷气丢弃机构，对于重量不超过 2 千克的产品，可以采用拨杆，另外，还提供特定应用所使用的选项。

提供两个独立塑料可锁定废品箱，从而可靠地处理非标产品。重量偏差及污染的产品分别放在两个不同的废品箱中。

提供废品检验功能，以确保操作可靠，并且可以在合格产品流或废品流中进行操作。连续废品报警表示连续出现“n”个废品。



Goring Kerr DSP IP 金属探测器

高压冲洗通过 IP69K 认证



Ramsey ACS GP 称重秤



降低维护成本

Ramsey AC9 GP 的输送机可以很方便地拆卸进行维护及清洗，并且无需辅助工具。端辊可以翻转，从而皮带可松开进行清洗或者更换。输送机的设计标准，可存储备用输送机，从而使停机时间缩至最短。在偶尔发生输送机故障时，备用设备在 2 分钟之内就可以更换完毕。

AuditCheck

AuditCheck 是一种独一无二的自动检验专利设备，用于金属探测器。金属探测质量控制的关键要素是定期对探测器进行测试，因此，操作员必须定期使试件通过探测器（一般每小时一次）。这样，人工成本很高，并且可能与包装操作发生干扰。

AuditCheck 是将测试球自动通过探测器，并将结果信号与校准标准进行比较的设备。它不仅能检测出金属探测故障，还能指出所有微小的性能变化。

AuditCheck 可以节省运行成本和增加利润。另外，定期测试确保了正常工作，它保护了您的品牌。

低拥有成本

Ramsey AC9 GP 组合设备的一个特点是拥有成本低。除了维护容易和可靠性高之外，设计灵活能够适应生产线布局的变化。设备的生产线高度在数分钟之内就可以调节完毕。通过 Ramsey AC9 GP 的模块化设计，可以很方便地更换不同的称重带，以适应不同尺寸的产品需要。

完全生产线集成

现代加工工厂呈现具有更高的生产线控制集成度和集中收集数据的趋势。Ramsey AC9 GP 组合设备允许通过可选 SCADA 协议进行远程操作和数据收集，从而满足了这些趋势的要求。

提高处理效率

组合装置中的先进称重控制器使得用户能够提高其处理效率和获利能力。生产线操作员能够从统计信息图形显示中随时了解生产线性能和进行必要的调节，确保生产线的效率最高。送料器的自动伺服反馈控制器确保了送料过程的效率最高。提供多种反馈选配件，以满足各种送料操作的需要。

售后服务

在 Ramsey AC9 GP 组合设备的整个使用寿命内，提供完备的售后服务，包括安装时的试运行。我们在现场或 Thermo 遍布世界的培训机构提供各种操作及维护培训。

为确保最高的运行效率，Thermo 可以提供现场维护合同及完整的备件服务。

选项

- 集成打印机，打印统计数据，每行 42 个字符
- 本地或远程打印机，打印统计数据，每行 80 个字符
- 安装在设备侧面的灯指示最后的产品重量类别
- 废品用喷气气流或拨杆
- 故障安全丢弃机构
- 可锁定废品箱及废品检验
- 送料器的数字及模拟伺服反馈控制器
- 产品内存可以扩展到存储 400 个产品
- 提供英语、意大利语、西班牙语、法语、荷兰语及德语 菜单
- 通信端口：RS 232C / RS 422 / RS 485
- SCADA 协议：
Modbus
以太网（Modbus TCP / IP）
设备网
Profibus
Allan Bradley Remote I/O 远程 I/O（输入 / 输出）
- AuditCheck 金属探测自动检验装置
- 不同包装材料的双频金属探测

技术规格与选项

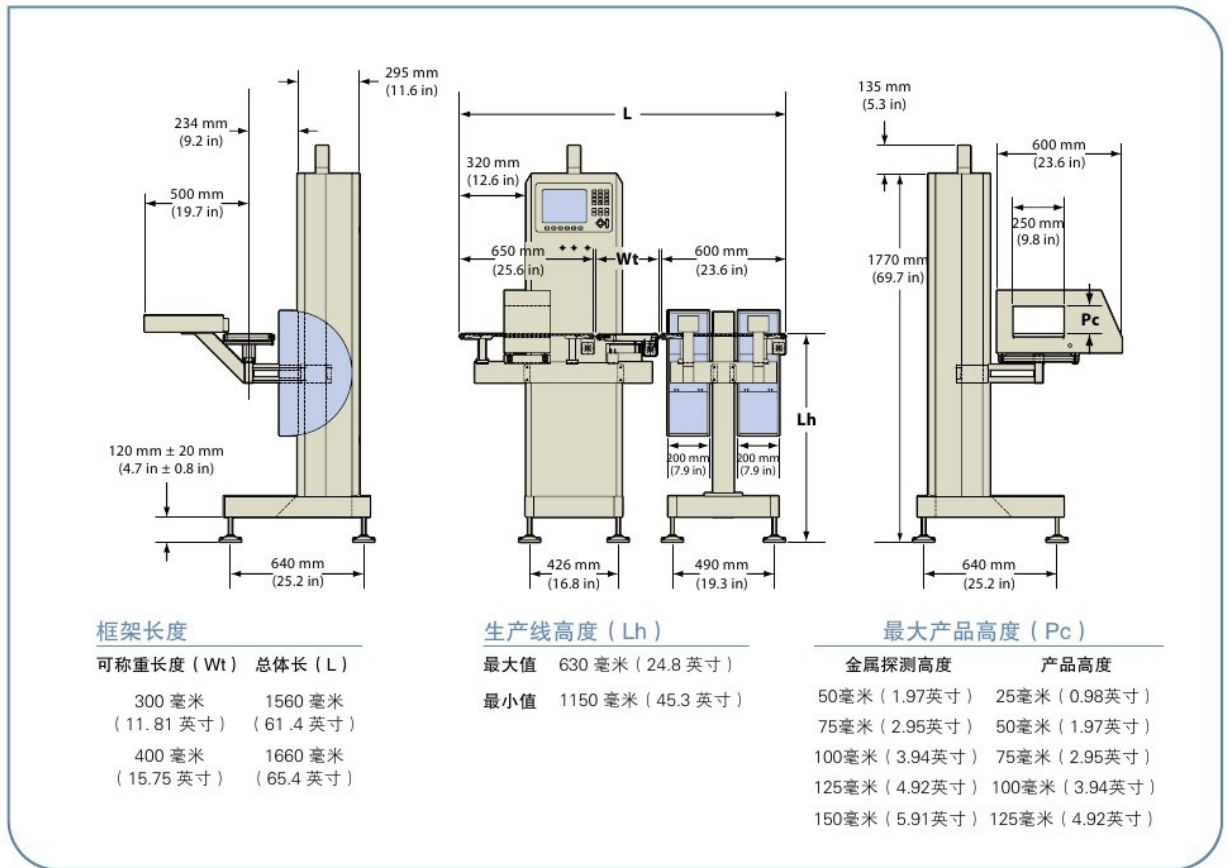
Ramsey AC9 GP 校重秤 / 金属探测器组合设备

性能指标

一般规格

工作温度	-10°C to +50°C (+14°F to +122°F)
相对湿度	20% 至 50%，不冷凝
包装速度	根据产品重量和长度不同，可达 300 件 / 分钟
重量范围	不超过 90 米 / 分钟时，50 克至 500 克 (不超过 295 英尺 / 分钟时，1.61 盎司至 1.1 磅) 不超过 60 米 / 分钟时，50 克至 2 千克，(不超过 197 英尺 / 分钟时，1.61 盎司至 4.41 磅)
称重带长度	300 毫米 (11.8 英寸) 或 400 毫米 (15.7 英寸)
精度	± 100 mg (± 1 西格玛)，取决于包装重量及线速度
电源	115 / 230 VAC, 50 / 60 Hz, 单相 15 安培 380 / 415 VAC, 50 / 60 Hz, 3 相 5 安培
气源	5.5 巴 (80 磅 / 平方英尺)
生产线高度	630 毫米 (24.8 英寸) 至 1150 毫米 (45.3 英寸)
金属探测器孔径宽度	250 毫米 (9.85 英寸)
金属探测器孔径高度选配	50 毫米 (2.0 英寸)，75 毫米 (3.0 英寸)，100 毫米 (4.0 英寸)， 125 毫米 (5.0 英寸)，或 150 毫米 (6.0 英寸)
最大产品尺寸	200 毫米 (7.9 英寸) 宽 x 120 毫米 (4.7 英寸) 高

Ramsey ACS GP 校重秤 / 金属探测器组合设备的物理尺寸



香港及澳門代理商
Agent of HK & Macau

ANEL

APEX NOBLE EQUIPMENT LTD.

雅麗盈設備有限公司

香港荃灣柴灣角街95號華俊工業中心18樓05號室
Flat 5, 18/F, Wah Chun Industrial Centre,
95 Chai Wan Kok Street, Tsuen Wan, New Territories, Hong Kong
Mobile: 852-94505051, 853-62839652, 86-14715675669
Tel: 852-36901333, 36901338, Fax: 852-36901339
Website: www.anel.com.hk