

毎時3000個の生産能力
よりふっくらと、ソフトなおむすびにこだわりました。

シートおむすび 計量成形包装ライン



※おむすびは
イメージです。



- 新開発の螺旋羽根を採用。
シャリを傷める事なく、パラパラにほぐします。
- 計量補填方式を採用し、優れた計量精度を実現!!

計量 1 主計量 計量した値で補填量を計算。

計量 2 総重量(主+補) シャリ補填後全体重量を再チェックしてフィードバック。
※計量イレギュラー品の排出機能も搭載。

- 具無しを防止するW(ダブル)チェック機能搭載!!

チェック 1 カラーセンサーで具材の有無をチェックします。

チェック 2 飯+具の重量のトータルチェックにて具材の有無を確認します。

※具無し製品は成形後ライン外に排出されます。

ポイントは
ココ!!



※仕様及び外観等は予告なく変更する場合があります。予めご了承ください。

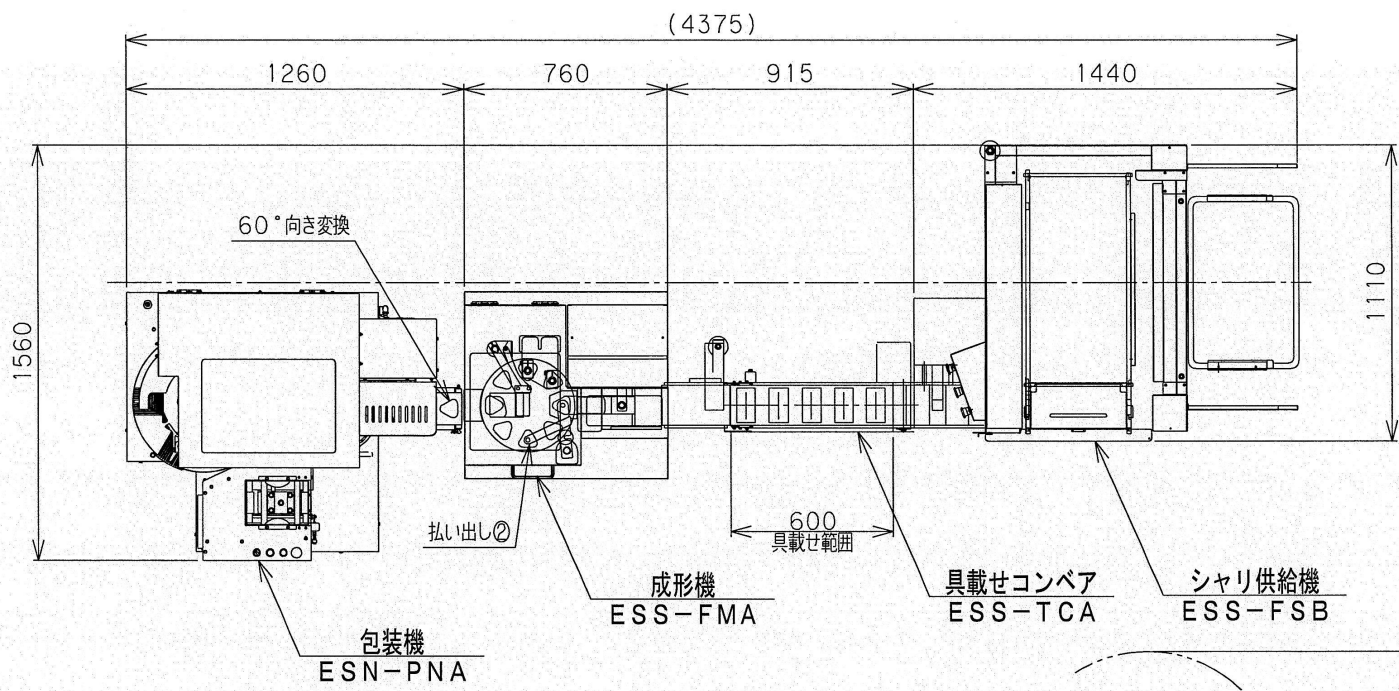
 鈴茂器工株式会社

香港及澳門代理商
Agent of HK & Macau

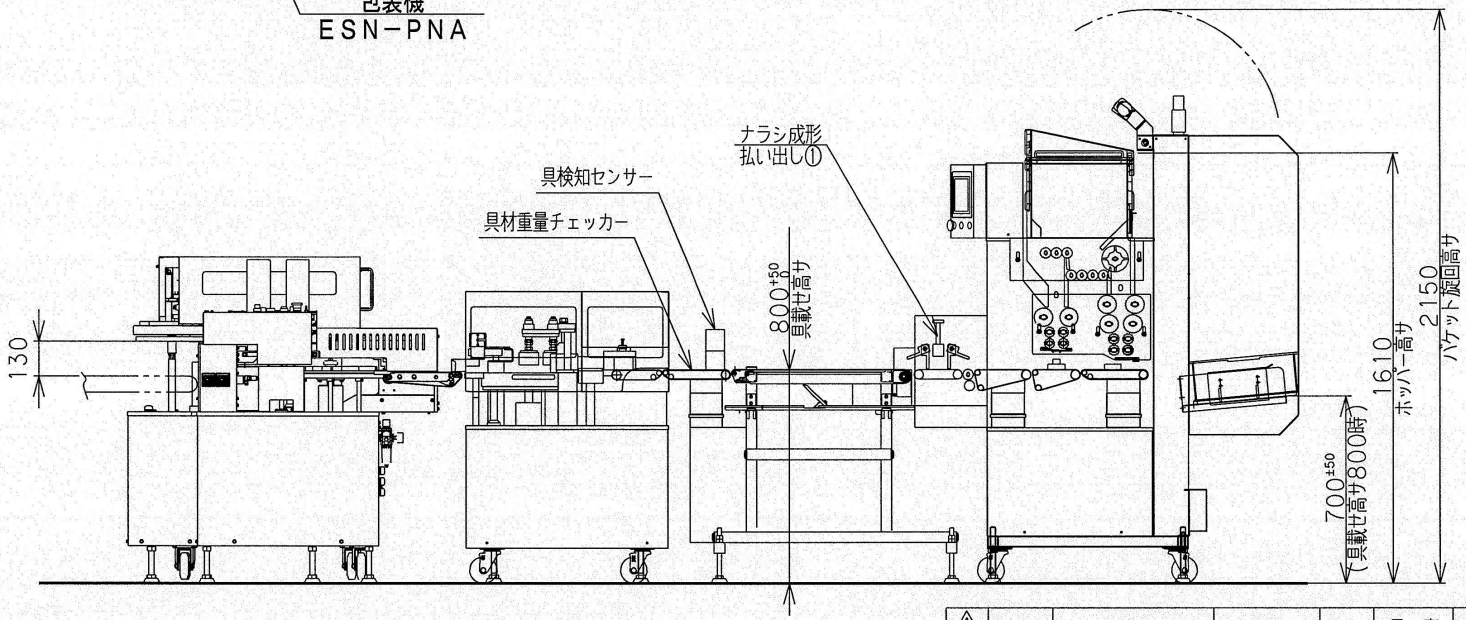
ANEL

APEX NOBLE EQUIPMENT LTD.
雅麗盈設備有限公司

香港荃灣柴灣角街95號華俊工業中心18樓05號室
Flat 5, 18/F, Wah Chun Industrial Centre,
95 Chai Wan Kok Street, Tsuen Wan, New Territories, Hong Kong
Mobile: 852-94505051, 853-62839652, 86-14715675669
Tel: 852-36901333, 36901338. Fax: 852-36901339
Website: www.anel.com.hk



機械仕様	
名称	シートおむすび計量成形包装ライン
型式	ESS-FSB
	ESS-TCA
	ESS-FMA
	ESN-PNA
電源	三相200V、 50/60Hz 、 2.0kW
能力	1800、2000、2200、2400、2600、2800、3000個/時間
ホッパー容量	15kg
リフター耐荷重	20kg以下/回
機械寸法(ライン寸法)	4465 (W) × 1560 (D) × 2150 (H) mm
エア源	0.5MPa、184リットル/min

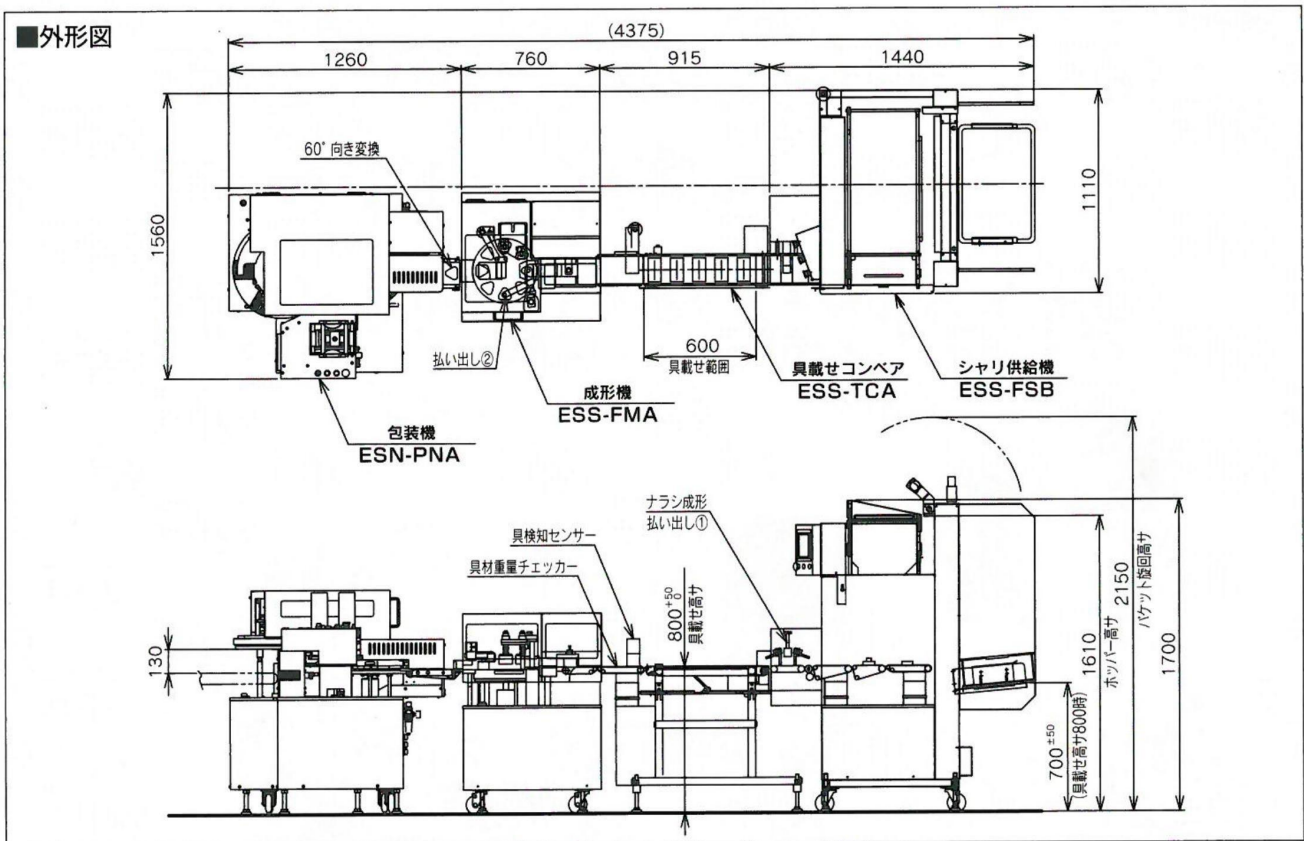


香港及澳門代理商
Agent of HK & Macau

ANEL
APEX NOBLE EQUIPMENT LTD.
雅麗盈設備有限公司
香港荃灣柴灣角街95號華俊工業中心18樓05號室
Flat 5, 18/F, Wah Chun Industrial Centre,
95 Chai Wan Kok Street, Tsuen Wan, New Territories, Hong Kong
Mobile: 852-94505051, 853-62839652, 86-14715675669
Tel: 852-36901333, 36901338, Fax: 852-36901339
Website: www.anel.com.hk

△ H24. 7.13	仕様追加	小林	尺度	1:20	型式	
記号	年月日	訂正理由	記事	照合	名称	ESSおむすびライン
承認	検図	製図	設計	平成23年11月9日		
大澤	山田	長島	長島	鈴茂器工株式会社	図番	3A-003292
						改訂 A

※ 本図ハ計画図ニツキ開発段階ニオイテ改良ノ為、仕様ヤ外観等ヲ予告ナク変更スル場合ガ有マスノデ予メゴ了承下サイ



■ シートおむすび計量成形包装ライン 仕様

機械寸法	4375W×1560D×1700Hmm リフター回転時の高さ 2150mm
------	--

■ シャリ供給機 ESS-FSB 仕様

機械寸法	1440W×1110D×1700Hmm リフター回転時の高さ 2150mm
電源	三相200V 50/60Hz
生産能力	最大3000個/時
ホッパー容量	15Kg

■ 具載せコンベア ESS-TCA 仕様

機械寸法	1090W×430D(トレイ含まず)×950Hmm ※標準トレイ取り付け時幅 645D
電源	三相200V 50/60Hz

■ 成形機 ESS-FMA 仕様

機械寸法	760W×700D×1090Hmm
電源	三相200V 50/60Hz

■ 包装機 ESN-PNA 仕様

機械寸法	1260W×1005D×1220Hmm
電源	三相200V 50/60Hz
生産能力	最大3000個/時

■ 特長

- 新開発の螺旋羽根を採用。シャリを傷める事なく、よりソフトに、パラパラにほぐします。
- 縦コンベア上部の構造を簡略化。シャリの配分構造をシンプルにし、部品数を削減しました。
- 計量補填方式の採用により重量精度がアップ。
- シャリをシート状にて供給し、安定したご飯の密度(ソフト感)を実現。また具材が乗せやすく、作業性・生産性の向上につながります。
- 具無しを見分けるダブルチェック機能搭載。

【オプション】

- ・塩振り装置
- ・具材供給装置
- ・排出コンベア

- 機械のお取り扱いに関しては、取扱説明書に基づいて行って下さい。
- 機械能力は性能を表しています。作業を行う方によって異なる場合があります。
- 仕様及びデザインは、予告なく変更する場合があります。

■ ご購入方法

現金お支払い	リースお支払い
● 契約時……………1/3 ● 納品試運転時…現金残額	6年リース 税法上経費で落とせます

見て、触れて、実演できるオペレーション・ショールームへ、ぜひお越し下さい。



お問い合わせはフリーダイヤルで。
受付時間/月曜～金曜 9:15～17:00

0120-599-333

□ 本社 / 〒176-0012 東京都練馬区豊玉北2-23-2

● 特販部 ☎03-3993-1495

□ 仙台営業所 ☎984-0015 宮城県仙台市若林区卸町3-1-25

□ 浜松営業所 ☎435-0036 静岡県浜松市南区渡瀬町808-2

□ 大阪営業所 ☎562-0035 大阪府箕面市船場東2-7-49

□ 広島営業所 ☎731-0112 広島県広島市安佐南区東原3-11-2 エルマーナ1

□ 九州営業所 ☎812-0892 福岡県福岡市博多区東那珂3-1-6

□ 東京工場 ☎350-0166 埼玉県比企郡川島町戸守荒神495-1

□ SUZUMO INTERNATIONAL CORPORATION

379 Van Ness Ave., Suite 1406 Torrance, California 90501, U.S.A

☎ +1 310-328-0400

☎022-235-0861(代)

☎053-461-5211(代)

☎072-728-9007(代)

☎082-875-6151(代)

☎092-477-3555(代)

☎049-297-1205(代)

香港及澳門代理商
Agent of HK & Macau

ANEL

APEX NOBLE EQUIPMENT LTD.

雅麗盈設備有限公司

香港荃灣柴灣角街95號華俊工業中心18樓05號室

Flat 5, 18/F, Wah Chun Industrial Centre,

95 Chai Wan Kok Street, Tsuen Wan, New Territories, Hong Kong

Mobile: 852-94505051, 853-62839652, 86-14715675669

Tel: 852-36901333, 36901338, Fax: 852-36901339

Website: www.anel.com.hk

中國代理商
Agent of China

HOSHING

聯絡人: 吳先生 (86) 138-0889-0514

李先生 (86) 147-1567-5669



12(H24)1(SU)