

超小型壽司成形包裝機 SGP-SNB



POINT

- 生產能力 1000 ~ 2000 個 / 時調整
- 可以加裝辣根自動供給裝置
- 可以加裝日期打印機
- 壽司飯糰的重量可以調整
- 重量可以從 18 ~ 25g 之間



一次成形



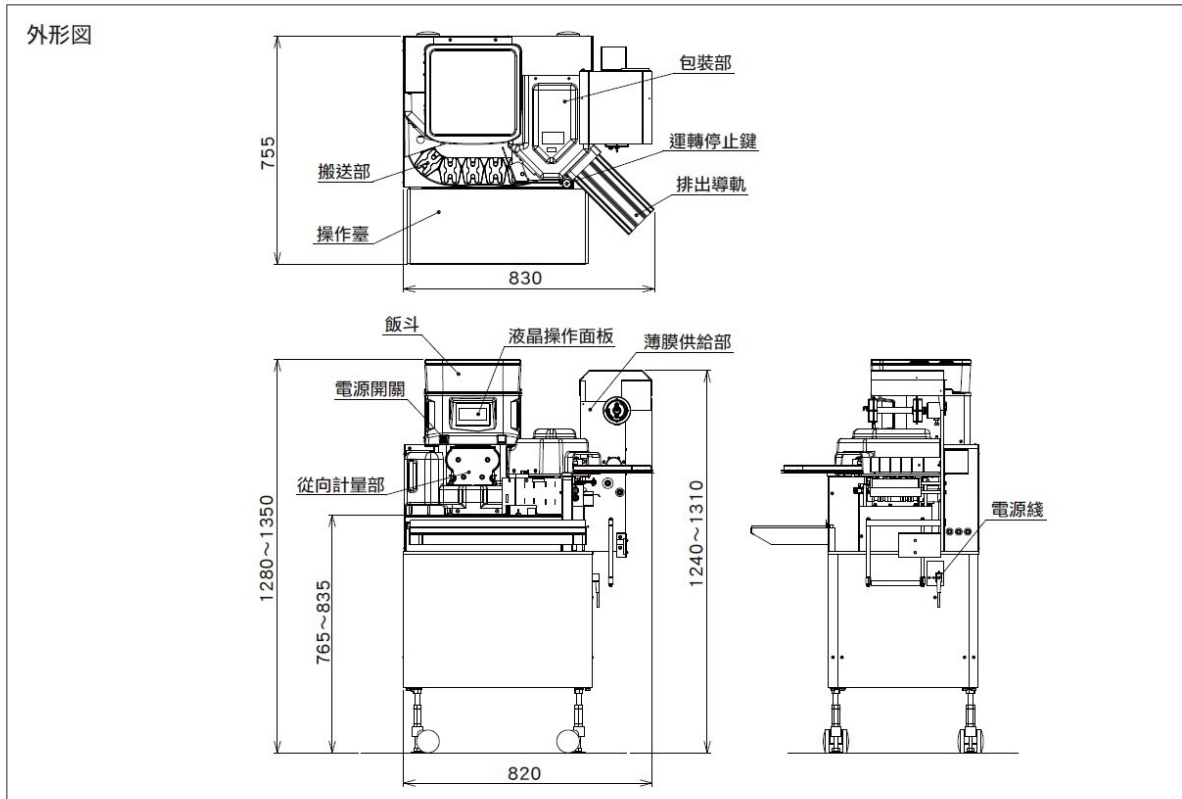
二次成形



放魚片



包裝后排出



仕様

型號	SGP-SNB
生產能力	1000, 1200, 1400, 1600, 1800, 2000 個 / 時 (可變)
尺寸	830W×755D×1280~1350Hmm (不安裝打印機)
電源	AC100~240V, 50/60Hz
消耗電力	330W
飯斗容量	10L(約 6Kg) *20g 壽司飯糰時可生產 300 個
飯糰重量	18, 20, 22, 25g (可變)
包裝尺寸	長 78× 寬 35× 高 30mm
薄膜要求	防霧型薄膜 寬 135 / 厚 芯寬 134mm 到 136mm
機器本體重量	約 144g

特點

本機器是日本鈴木公司生產的第 5 代壽司成形包裝機。

該機具有以下特點

- 1 壽司飯糰的口感不遜于日本專業壽司師傅。
- 2 採用液晶操作面板，使用中文操作系統，和前款機型相比更加操作方便。
- 3 大幅度降度了需要拆洗零件數量，減少每日拆洗時間。
(和前款設備相比減少了 20% 的零件)
- 4 佔地面積小，狹小廚房內也可安裝。
- 5 維護簡單，有中文故障內容提示

注意事項

機器的使用方法以『使用說明書』為準。

上述機器的生產能力為標準設計性能，實際操作時會有差異。

機器的外形以及性能等有可能在不預先通知的情況下進行改良。



海外營業部

〒176-0012 東京都練馬区豊玉北2-23-2
Tel. 81-3-3993-1407 Fax. 81-3-3993-1756
e-mail overseas@suzumo.co.jp
URL <http://www.suzumokikou.com>

香港及澳門代理商
Agent of HK & Macau

ANEL
APEX NOBLE EQUIPMENT LTD.
雅麗盈設備有限公司

中國代理商
Agent of China

HOSHO 浩誠
HOSHING

香港荃灣柴灣角街95號華俊工業中心18樓05號室
Flat 5, 18/F, 95 Chai Wan Kok Street, Tsuen Wan, New Territories, Hong Kong
Tel: 852-36901333, 36901338, Fax: 852-36901339
www.anel.com.hk