



PELAPATATE PPN/PPF - Macchina per pelare patate e carote. Struttura in acciaio inox - coperchio superiore in policarbonato alimentare trasparente - microinterruttori di sicurezza su coperchio superiore e su bocca di uscita - pulsante espulsione prodotto - timer 0÷4 minuti - getto automatico d'acqua per favorire l'eliminazione dei residui di pelatura - in dotazione piattello abrasivo estraibile (PTA per 5-10-18Kg, PTB per 25Kg). L'abrasivo laterale è di serie solo sul modello PPN-PPF/25. Il modello PPN5 è da banco.

Accessori: Cavalletto inox CI (di serie sui modelli PPF/5-10-18) - Cavalletto inox CB (di serie sul modello PPF/25) - Piattello abrasivo PTA (di serie sui modelli PPN-PPF/5-10-18) - Piattello abrasivo PTB (di serie sul modello PPN-PPF/25) - Piattello abrasivo PAB (solo per modelli PPN-PPF/5-10-18) - Cestello centrifuga CCV (solo per modelli PPN-PPF/10-18) - Cassetto con filtro in acciaio inox CCF (applicabile solo sui modelli PPF) - Abrasivo laterale (escluso modello PPF-PPN/5).

LAVACOZZE LCN/LCF - Macchina per pulire le cozze. Struttura in acciaio inox - coperchio superiore in policarbonato alimentare trasparente - microinterruttori di sicurezza su coperchio superiore e su bocca di uscita - pulsante espulsione prodotto - timer 0÷4 minuti - getto automatico d'acqua per favorire l'eliminazione dei residui di pulitura - in dotazione piattello a spazzole estraibile. Il modello LCN5 è da banco.

Accessori: cavalletto inox CI (di serie sui modelli LCF/5-10-18) - piattello a spazzole PPC (di serie sui modelli LCN-LCF/5-10-18) - cassetto con filtro in acciaio inox CCF (applicabile solo sui modelli LCF).

POTATO PEELER PPN/PPF - An appliance for peeling potatoes and carrots. Stainless steel structure - upper cover in food-safe polycarbonate - safety microswitch on the upper cover and on the outlet - button for the ejection of the food product - timer 0 - 4 minutes - automatic jet of water to favour the elimination of the peel residues - an extractable abrasive plate (abrasive plate PTA for 5 - 10 - 18 kgs and abrasive plate PTB for 25 kgs) is included as standard.

The lateral abrasive is only standard on model PPN-PPF/25. Model PPN5 is for counter use.

Accessories: Steel stand CI (standard on models PPF/5-10-18) - Steel stand CB (standard on model PPF/25) - Abrasive plate PTA (standard on models PPN-PPF/5-10-18) - Abrasive plate PTB (standard on model PPN-PPF/25) - Abrasive plate PAB (only for models PPN-PPF/5-10-18) - Centrifuge basket CCV (only for models PPN-PPF/10-18) - Stainless steel cartridge filter CCF (only for models PPF) - Lateral abrasive (excluding model PPF-PPN/5).

MUSSEL WASHER LCN/LCF - An appliance for cleaning mussels. Stainless steel structure - upper cover in transparent food-safe polycarbonate - safety microswitch on the upper cover and on the outlet - button for the ejection of the food product - timer 0 - 4 minutes - automatic jet of water to favour the elimination of the cleaning residues - an extractable plate and brushes is included as standard. Model LCN5 is for counter use.

Accessories: Steel stand CI (standard on models LCF/5-10-18) - Plate and brushes PPC (standard on models LCN-LCF/5-10-18) - Stainless steel cartridge filter CCF (only for models LCF).



PPN/5



PPN/10M

Con abrasivo laterale (optional)
With lateral abrasive (optional)

中國、香港及澳門代理商
Agent of China, HK & Macau

ANEL

APEX NOBLE EQUIPMENT LTD.

雅麗盈設備有限公司

香港荃灣柴灣角街95號華俊工業中心18樓05室

Unit 5, 18/F., Wah Chun Industrial Centre,

95 Chai Wan Kok Street, Tsuen Wan, New Territories, Hong Kong

Mobile: 852-94505051, 853-62839652, 86-14715675669

Tel: 852-36901333, 36901338 Fax: 852-36901339

Website: www.anel.com.hk



PPF/5



PPF/25 + CCF

EPLUCHEUR A POMMES DE TERRE PPN/PPF - Machine pour éplucher les pommes de terre et les carottes. Structure en acier inox - couvercle supérieur en polycarbonate alimentaire transparent - microcontacts de sécurité sur le couvercle supérieur et sur la goulotte de sortie - bouton d'expulsion du produit - minuterie 0 à 4 minutes - jet d'eau automatique pour faciliter l'élimination des résidus d'épluchure - de série tournette abrasive escamotable (PTA pour 5-10-18Kg, PTB pour 25Kg). L'abrasif latéral n'est de série que sur le modèle PPN-PPF/25. Le modèle PPN5 est un modèle de comptoir.

Accessoires: Support inox CI (de série sur les modèles PPF/5-10-18) - Support inox CB (de série sur le modèle PPF/25) - Tournette abrasive PTA (de série sur les modèles PPN-PPF/5-10-18) - Tournette abrasive PTA (de série sur le modèle PPN-PPF/25) - Tournette abrasive PAB (uniquement pour les modèles PPN-PPF/5-10-18) - Panier de centrifugation CCV (uniquement sur les modèles PPN-PPF/10-18) - Tiroir avec filtre en acier inox CCV (applicable uniquement sur les modèles PPF) - Abrasif latéral (sauf modèle PPF-PPN/5).

LAVE-MOULES LCN/LCF - Machine à laver les moules. Structure en acier inox - couvercle supérieur en polycarbonate alimentaire transparent - microcontacts de sécurité sur le couvercle supérieur et sur la goulotte de sortie - bouton d'expulsion du produit - minuterie de 0 à 4 minutes - jet d'eau automatique pour faciliter l'élimination des résidus de nettoyage - de série tournette à brosses escamotable. Le modèle LCN5 est un modèle de comptoir.

Accessoires: Support inox CI (de série sur les modèles LCF/5-10-18) - Tournette à brosses PPC (de série sur les modèles LCN-LCF/5-10-18) - Tiroir avec filtre en acier inox CCF (applicable uniquement sur les modèles LCF).

KARTOFFELSCHÄLER PPN/PPF - Maschine zum Schälen von Kartoffeln und Karotten. Rahmen aus Inox-Stahl - Oberer Deckel aus durchsichtigem Polykarbonat für Lebensmittel - Sicherheitsmikroschalter auf dem oberen Deckel und an der Auslassöffnung - Produktausstoßtaster - Timer 0-4 Minuten - Automatischer Wasserstrahl zur Unterstützung der Ableitung von Schälabfall - mit ausziehbarem Reibteller (PTA für 5-10-18 kg, PTB für 25 kg). Die Seitenreibe ist serienmäßig nur beim Modell PPN-PPF/25 vorgesehen. Das Modell PPN5 ist für den Tresen bestimmt.

Zubehör: Ständer Inox CI (serienmäßig nur bei den Modellen PPF/5-10-18) - Ständer Inox CB (serienmäßig nur bei den Modellen PPF/25) - Reibteller PTA (serienmäßig nur bei den Modellen PPN-PPF/5-10-18) - Reibteller PTB (serienmäßig nur bei den Modellen PPN-PPF/25) - Reibteller PAB (nur bei den Modellen PPN-PPF/5-10-18) - Zentrifugeneinsatz CCV (nur bei den Modellen PPN-PPF/10-18) - Einsatz mit Filter aus Inox-Stahl CCF (anwendbar nur bei den Modellen PPF) - Seitenreibe (ausgenommen Modell PPF-PPN/5).

MIESMUSCHELWÄSCHER LCN/LCF - Maschine zum Säubern von Miesmuscheln. Rahmen aus Inox-Stahl - Oberer Deckel aus durchsichtigem Polykarbonat für Lebensmittel - Sicherheitsmikroschalter auf dem oberen Deckel und an der Auslassöffnung - Produktausstoßtaster - Timer 0-4 Minuten - Automatischer Wasserstrahl zur Unterstützung der Ableitung von Reinigungsabfall - mit ausziehbarem Bürstenteller. Das Modell LCN5 ist für den Tresen.

Zubehör: Ständer Inox CI (serienmäßig nur bei den Modellen LCF/5-10-18) - Bürstenteller PPC (serienmäßig nur bei den Modellen LCN-LCF/5-10-18) - Einsatz mit Filter aus Inox-Stahl CCF (anwendbar nur bei den Modellen LCF).



PELADORA DE PATATAS PPN/PPF - Máquina para pelar patatas y zanahorias. Estructura de acero inoxidable - tapa superior de policarbonato transparente para alimentos - temporizador 0÷4 minutos - chorro de agua automático para favorecer la eliminación de los residuos de peladura - en dotación plato abrasivo extraíble (PTA para 5-10-18Kg, PTB para 25Kg). El abrasivo lateral se incluye de serie sólo en el modelo PPN-PPF/25. El modelo PPN5 es para mostrador.

Accesorios: Caballete de acero inoxidable CI (de serie en los modelos PPF/5-10-18) - Caballete de acero inoxidable CB (de serie en el modelo PPF/25) - Plato abrasivo PTA (de serie en los modelos PPN-PPF/5-10-18) - Plato abrasivo PTB (de serie en los modelos PPN-PPF/25) - Plato abrasivo PAB (sólo en los modelos PPN-PPF/5-10-18) - Cesto centrífuga CCV (sólo en los modelos PPN-PPF/10-18) - Cajón con filtro de acero inoxidable CCF (se puede aplicar sólo en los modelos PPF) - Abrasivo lateral (excluido el modelo PPF-PPN/5).

LAVADORA DE MEJILLONES LCN/LCF - Máquina para lavar mejillones. Estructura de acero inoxidable - tapa superior de policarbonato transparente para alimentos - temporizador 0÷4 minutos - chorro de agua automático para favorecer la eliminación de los residuos de la limpieza - en dotación plato extraíble con cepillos. El modelo LCN5 es para mostrador.

Accesorios: Caballete de acero inoxidable CI (de serie en los modelos LCF/5-10-18) - Plato con cepillos PPC (de serie en los modelos LCN-LCF/5-10-18) - Cajón con filtro de acero inoxidable CCF (se puede aplicar sólo en los modelos LCF).

КАРТОФЕЛЕЧИСТКА PPN/PPF - Машина для очистки картофеля и моркови. Каркас из нержавеющей стали, верхняя крышка из прозрачного пищевого поликарбоната, предохранительные микровыключатели на верхней крышке и на выходном отверстии, кнопка для выгрузки продукта, таймер 0÷4 минуты, автоматическая подача струи воды, облегчающая удаление очистков, в комплекте со съемным абразивным диском (PTA для 5-10-18 кг, PTB для 25 кг). Боковой абразив устанавливается серийно в моделях PPN-PPF/25. Модель PPN5 - настольная.

Комплектующие: Стойка из нержавеющей стали CI (серийно устанавливается в моделях PPF/5-10-18) - Стойка из нержавеющей стали CB (серийно устанавливается в модели PPF/25) - Абразивный диск PTA (серийно устанавливается в моделях PPN-PPF/5-10-18) - Абразивный диск PTB (серийно устанавливается в модели PPN-PPF/25) - Абразивный диск PAB (только для моделей PPN-PPF/5-10-18) - Центрифужная корзина CCV (только для моделей PPN-PPF/10-18) - Емкость из нержавеющей стали с фильтром CCF (только для моделей PPF) - Боковой абразив (кроме модели PPF-PPN/5).

МАШИНА ДЛЯ ЧИСТКИ МИДИЙ LCN/LCF - Машина для очистки мидий. Каркас из нержавеющей стали, верхняя крышка из прозрачного пищевого поликарбоната, предохранительные микровыключатели на верхней крышке и на выходном отверстии, кнопка для выгрузки продукта, таймер 0÷4 минуты, автоматическая подача струи воды, облегчающая удаление очистков, в комплекте со съемным щеточным диском. Модель LCN5 - настольная.

Комплектующие: Стойка из нержавеющей стали CI (серийно устанавливается в моделях LCF/5-10-18) - Щеточный диск PPC (серийно устанавливается в моделях LCN-LCF/5-10-18) - Емкость из нержавеющей стали с фильтром CCF (только для моделей LCF).



PTA / PTB



PPC



PAB



CCV



CCF

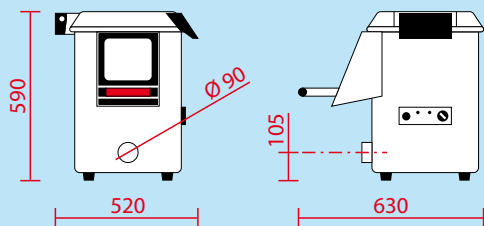


PELATATE PPN/PPF LAVACOZZE LCN/LCF

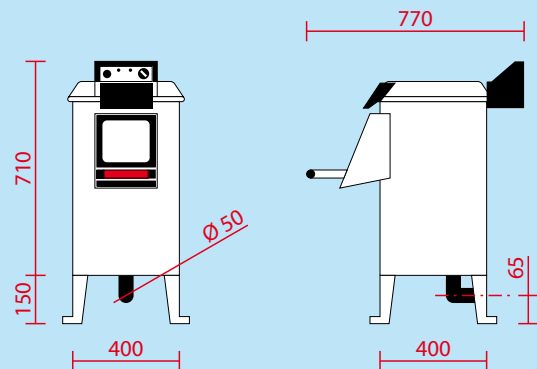
POTATO PEELER - MUSSEL WASHER
EPLUCHEUR A POMMES DE TERRE - LAVE-MOULES
KARTOFFELSCHÄLER - MIESMUSCHELWÄSCHER
PELADORA DE PATATAS - LAVADORA DE MEJILLONES
КАРТОФЕЛЕЧИСТКА - МАШИНА ДЛЯ ЧИСТКИ МИДИЙ

| MODELLO MODELE MODELO | MODEL MODELL МОДЕЛЬ | PPN/5 | PPF/5 | PPN/10M | PPF/10M | PPN/18M | PPF/18M | PPN/25 | PPF/25 |
|--|--|-----------------------------------|-------|-----------------------------|-----------------------------|-----------------------------|---------|-----------------------------|--------|
| POTENZA PUISSANCE POTENCIA | POWER LEISTUNG МОЩНОСТЬ | 0,37 kW (0,5 HP) | | 0,75 kW (1 HP) | | 1,1 kW (1,5 HP) | | | |
| ALIMENTAZIONE BRANCHEMENT ALIMENTACIÓN | POWER SUPPLY STROMVERSORGUNG ПОДКЛЮЧЕНИЕ | 230V/1N/50Hz - 230-400V/3-3N/50Hz | | | | | | | |
| CARICO MAX CHARGE MAX CARGA MÁX. | MAX LOAD MAXIMALE LADUNG МАКС. ЗАГРУЗКА | 5 Kg | | 10 Kg | | 18 Kg | | 25 Kg | |
| PRODUZIONE ORARIA PRODUCTION PAR HEURE PRODUCCIÓN HORARIA | HOUR PRODUCTION STUNDENLEISTUNG ПОЧАСОВОЕ ПРОИЗВОДСТВО | 60 Kg/h | | 120 Kg/h | | 220 Kg/h | | 450 Kg/h | |
| PESO NETTO POIDS NET PESO NETO | NET WEIGHT NETTOGE WICHT ВЕС НЕТТО | 26 Kg | 29 Kg | 37 Kg | 36 Kg | 40 Kg | 38 Kg | 64 Kg | 70 Kg |
| PESO LORDO POIDS BRUT PESO BRUTO | GROSS WEIGHT BRUTTOGEWICHT ВЕС БРУТТО | 37 Kg | 39 Kg | 48 Kg | 47 Kg | 51 Kg | 49 Kg | 82 Kg | 88 Kg |
| DIMENSIONI IMBALLO PACKAGED DIMENSIONS DIMENSIONS DE L'EMBALLAGE VERPACKUNGSABMESSUNGEN DIMENSIONES DEL EMBALAJE РАЗМЕРЫ УПАКОВКИ | | 830x530x740h (mm) | | 830x 530x 950h (mm) | 830x 530x 740h (mm) | 830x530x950h (mm) | | 1105x600x1123h (mm) | |
| VOLUME IMBALLO PACKAGED VOLUME VOLUME DE L'EMBALLAGE VERPACKUNGSVOLUMEN VOLUMEN DEL EMBALAJE ОБЪЕМ УПАКОВКИ | | 0,326 m ³ | | 0,463 m ³ | 0,326 m ³ | 0,463 m ³ | | 0,775 m ³ | |
| DIMENSIONI IMBALLO CI-CB PACKAGED DIMENSIONS CI-CB DIMENSIONS DE L'EMBALLAGE CI-CB VERPACKUNGSABMESSUNGEN CI-CB DIMENSIONES DEL EMBALAJE CI-CB РАЗМЕРЫ УПАКОВКИ CI-CB | | | | CI 600x410x 490h (mm) | CI 600x410x 490h (mm) | CI 600x410x 490h (mm) | | CB 680x450x 500h (mm) | |
| VOLUME IMBALLO CI-CB PACKAGED VOLUME CI-CB VOLUME DE L'EMBALLAGE CI-CB VERPACKUNGSVOLUMEN CI-CB VOLUMEN DEL EMBALAJE CI-CB ОБЪЕМ УПАКОВКИ CI-CB | | | | CI 0,121 m ³ | CI 0,121 m ³ | CI 0,121 m ³ | | CB 0,153 m ³ | |

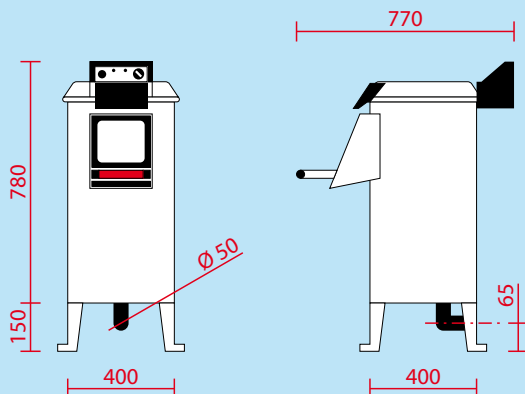
PPN-LCN/5



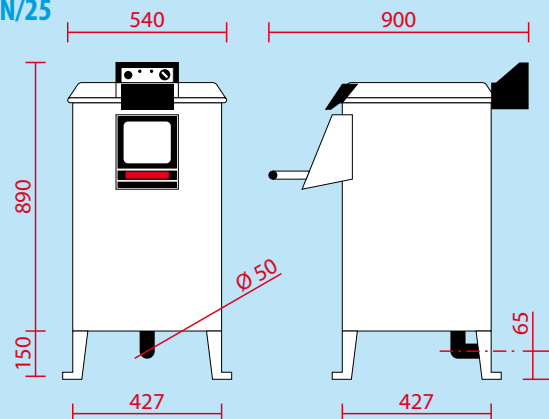
PPN-LCN/10M



PPN-LCN/18M



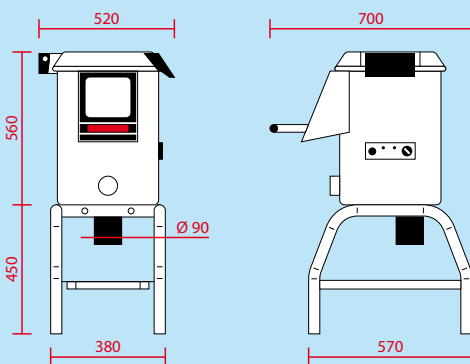
PPN/25



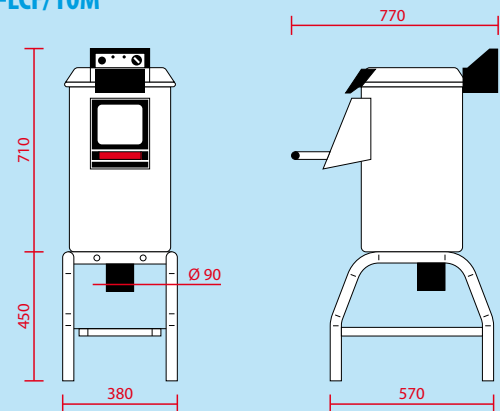


| MODELLO MODÈLE MODELO | MODEL MODELL МОДЕЛЬ | LCN/5 | LCF/5 | LCN/10M | LCF/10M | LCN/18M | LCF/18M |
|--|--|-----------------------------------|-------|-----------------------------|-----------------------------|-----------------------------|---------|
| POTENZA PUISSANCE POTENCIA | POWER LEISTUNG МОЩНОСТЬ | 0,26 kW (0,35 HP) | | 0,55 kW (0,75 HP) | | 0,9 kW (1,2 HP) | |
| ALIMENTAZIONE BRANCHEMENT ALIMENTACIÓN | POWER SUPPLY STROMVERSORGUNG ПОДКЛЮЧЕНИЕ | 230V/1N/50Hz - 230-400V/3-3N/50Hz | | | | | |
| CARICO MAX CHARGE MAX CARGA MÁX. | MAX LOAD MAXIMALE LADUNG МАКС. ЗАГРУЗКА | 3/5 Kg | | 6/10 Kg | | 10/18 Kg | |
| PRODUZIONE ORARIA PRODUCTION PAR HEURE PRODUCCIÓN HORARIA | HOUR PRODUCTION STUNDENLEISTUNG ПОЧАСОВОЕ ПРОИЗВОДСТВО | 60Kg/h | | 120Kg/h | | 220Kg/h | |
| PESO NETTO POIDS NET PESO NETO | NET WEIGHT NETTOGE WICHT BES NETTO | 26 Kg | 29 Kg | 37 Kg | 36 Kg | 40 Kg | 38 Kg |
| PESO LORDO POIDS BRUT PESO BRUTO | GROSS WEIGHT BRUTTOGEWICHT BES БРУТТО | 37 Kg | 39 Kg | 48 Kg | 47 Kg | 51 Kg | 49 Kg |
| DIMENSIONI IMBALLO PACKAGED DIMENSIONS DIMENSIONS DE L'EMBALLAGE VERPACKUNGSABMESSUNGEN DIMENSIONES DEL EMBALAJE РАЗМЕРЫ УПАКОВКИ | | 830x530x740h (mm) | | 830x530x 950h (mm) | 830x530x 740h (mm) | 830x530x950h (mm) | |
| VOLUME IMBALLO PACKAGED VOLUME VOLUME DE L'EMBALLAGE VERPACKUNGSVOLUMEN VOLUMEN DEL EMBALAJE ОБЪЕМ УПАКОВКИ | | 0,326 m ³ | | 0,463 m ³ | 0,326 m ³ | 0,463 m ³ | |
| DIMENSIONI IMBALLO CI PACKAGED DIMENSIONS CI DIMENSIONS DE L'EMBALLAGE CI VERPACKUNGSABMESSUNGEN CI DIMENSIONES DEL EMBALAJE CI РАЗМЕРЫ УПАКОВКИ CI | | | | CI 600x410x 490h (mm) | CI 600x410x 490h (mm) | CI 600x410x 490h (mm) | |
| VOLUME IMBALLO CI PACKAGED VOLUME CI VOLUME DE L'EMBALLAGE CI VERPACKUNGSVOLUMEN CI VOLUMEN DEL EMBALAJE CI ОБЪЕМ УПАКОВКИ CI | | | | CI 0,121 m ³ | CI 0,121 m ³ | CI 0,121 m ³ | |

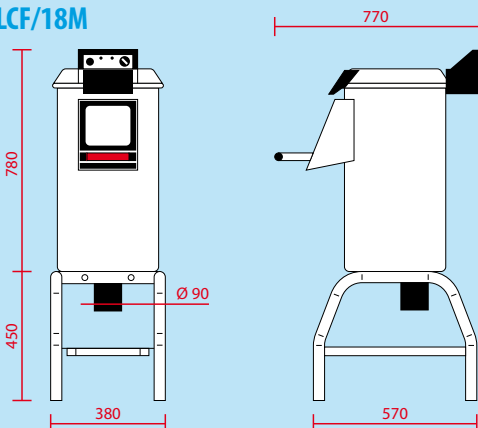
PPF-LCF/5



PPF-LCF/10M



PPF-LCF/18M



PPF/25

