

設備投資を低減し、包装寿司で新たな展開を!!

現在ご使用中の寿司ロボットとの組み合わせで包装寿司が生産できます。

寿司包装機 PGS-SNB



のり巻き包装には
ロールパック機を
ご利用下さい。



色とりどりの、包装寿司、包装いなり、包装のり巻き...etc
個食ニーズと合わせ、イベント性のある売場展開が可能。
包装寿司バイキングで、販売チャンスの拡大と増収増益を!!

POINT

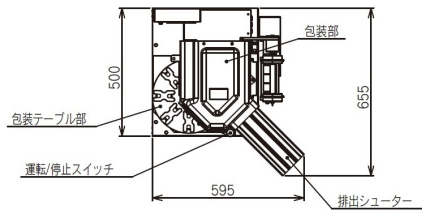
**アイデア次第でいろいろな商品の包装が可能!
包装寿司の利点を活かして市場が広がります。**

- ◎時代のニーズにマッチした生産・販売が可能。
「プラス1」需要や、個食・少量ニーズに対応出来ます。
- ◎ネタの変色を防ぎ、寿司の鮮度とおいしさを長時間保ちます。
- ◎ピーク時のチャンスロスがなくし、売上アップに貢献します。
- ◎少子高齢化に対応した米飯ビジネスに!!
お客様が好きなものを好きな数だけ購入できます。
- ◎お客様のアイデアが売場を作ります!!

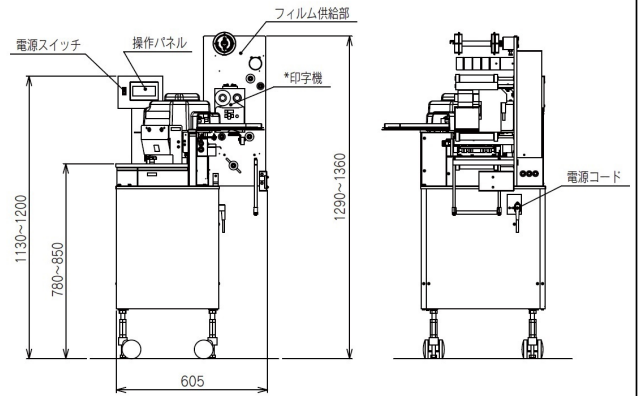
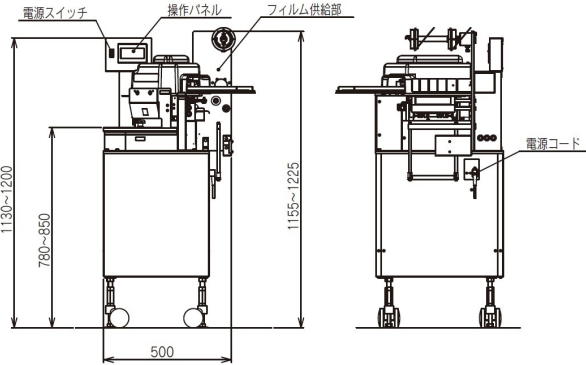
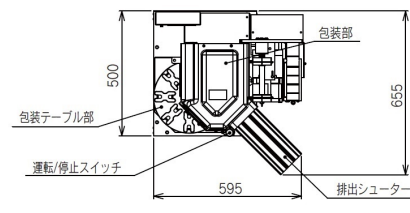


■外形図

印字装置なし



印字装置付き



■仕様

| | |
|-----------------------|-----------------------------------------------------------------------------------------|
| 型 式 | PGS-SNB-JA(150mmミシン目フィルム専用) PGS-SNB-JT(135mmミシン目・防曇フィルム兼用) |
| 能 力 | 1200、1600、2000カン/時(可変) |
| 寸 法 | 595W×655D×1155~1225Hmm 印字装置付：605W×655D×1290~1360Hmm |
| 電 源 | AC100V、50/60Hz |
| 消 費 電 力 | 350W(オプション含まず) |
| 包 装 寸 法 | 長78×幅35×高30mm(JA) 長68×幅35×高30mm(JT) |
| 対 応 包 材 (当社純正フィルム) | JA用(ミシン目フィルム：幅150mm / 厚さ30μ) JT用(ミシン目フィルム：幅135mm / 厚さ30μ) (防曇フィルム：幅135mm / 厚さ30μ) |
| 重 量 | 約86kg(オプション含まず) |
| オ プ シ ョ ン | フィルム印字装置、作業台(380×310mm) |

- 機械のお取り扱いに関しては、取扱説明書に基づいて行って下さい。
- 機械能力は性能を表しています。作業を行う方によって異なる場合があります。
- 仕様及びデザインは、予告なく変更する場合があります。

■ご購入方法

| 現金お支払い | リースお支払い |
|------------------------------|----------------------|
| ●契約時……………1/3 ●納品試運転時…現金残額 | 6年リース 税法上経費で落とせます |

■特長

幅約60cmの超コンパクト設計。

わずかなスペースで設置が可能。キャスター付きで移動もラクラク行え、ストッパーでしっかりと固定できます。

液晶パネルで簡単操作。作業性もアップ!

液晶タッチパネルの採用で、作業性が一段とアップ。エラー表示も液晶画面で詳しく表示されるから安心です。

作り立ての鮮度とおいしさを保ちます。

寿司を個包装することで時間経過に伴うシャリの濁きやネタの変色を抑え、にぎりたての鮮度とおいしさを保ちます。また落下菌を防ぎ、衛生管理も強化。量産、保存、デリバリー性に優れ、あらゆるニーズに対応します。

簡単に開封できるイージーオープン方式

ミシン目フィルムを使えば、両端を軽く引っ張るだけで即開封できます。更にマイナスイオン効果の特殊フィルムの採用で、シャリとネタの鮮度を長時間保ちます。



●生産速度は1200、1600、2000カン/時の3段階を設定でき、作業者のペースに合った速度で生産できます。

●包装フィルムのセットは工具なしで簡単に行えます。

●脱着部品点数が大幅に削減され、シンプルな構造でサニタリー性が向上。部品の誤組を防止し、洗浄性に優れ、分解・組立も簡単です。

見て、触れて、実演できるオペレーション・ショールームへ、ぜひお越し下さい。



中国代理商
Agent of China

HOSHING 浩 誠

地址：上海南京西路1717號會德豐國際廣場25樓1單元
電話：(021) 3251-9706 傳真：(021) 6282-0178
聯絡人：吳先生 (86) 138-0889-0514
楊先生 (86) 150-1763-3656

香港及澳門代理商
Agent of HK & Macau

ANEL
APEX NOBLE EQUIPMENT LTD.
雅麗盈設備有限公司

香港荃灣柴灣角街95號華俊工業中心18樓05號室
Flat 5, 18/F, Wah Chun Industrial Centre,
95 Chai Wan Kok Street, Tsuen Wan, New Territories, Hong Kong

Tel: 852-36901333, 36901338, Fax: 852-36901339

聯絡 Contacts: Mr. Lee 李先生 Tel: 852-94505051

Website: www.anel.com.hk

□ 本社 / 〒176-0012 東京都練馬区豊玉北2-23-2

本社ダイヤルイン

●第一営業部 Tel: 03-3993-1452 ●海外営業部 Tel: 03-3993-1413

●販売促進課 Tel: 03-3993-1382 ●FM販売課 Tel: 03-3993-1495

□ 仙 台 営 業 所 〒984-0015 宮城県仙台市若林区卸町3-1-25

□ 浜 松 営 業 所 〒435-0036 静岡県浜松市南区渡瀬町808-2

□ 大 阪 営 業 所 〒562-0035 大阪府箕面市船場東2-7-49

□ 広 島 営 業 所 〒731-0112 広島県広島市安佐南区東原3-11-2 エルマーナ I

□ 九 州 営 業 所 〒812-0892 福岡県福岡市博多区東那珂3-1-6

□ 東 京 工 場 〒350-0166 埼玉県比企郡川島町戸守荒神495-1

□ 北海道鈴茂販売(株) 〒065-0042 北海道札幌市東区本町2条5丁目6番26号

□ ナガノ鈴茂販売(株) 〒399-0033 長野県松本市世賀5652-104 大久保工場公園団地

□ スズモメンテナンス(株) 〒350-0166 埼玉県比企郡川島町戸守仙元前451

□ SUZUMO INTERNATIONAL CORPORATION

379 Van Ness Ave., Suite 1406 Torrance, California 90501, U.S.A

Tel +1 310-328-0400



10(H22)4.3000(SNP)