

最新鋭機・お櫃型ロボット
パーツ交換で寿司とおむすびが出来る一台二役の魅力!!

寿司・おむすび兼用 お櫃型ロボット SSG-GTO

人肌の寿司とアツアツおむすび、
いつでもつくりたてのぬくもりを提供します



握るスピードは

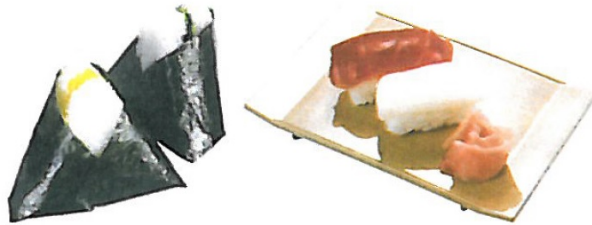
寿司 最大1800個/毎時
おむすび 最大750個/毎時

保温機構
内蔵



寿司・おむすび兼用 お櫃型ロボット SSG-GTO

内部部品の交換で、
寿司とおむすび
どちらも握れます!



- 温度設定が自在
人肌のぬくもりと、握りたて
- どこから見てもシ
どこから見てもシャリ櫃その
- 10年以上経験を
人肌に握る美味しさに、プ
- 握るスピードは
ニーズに合わせて握るスピ
- 家電並みの使い
誰でもプロ同様の寿司作り

寿司

人肌の温度で握る美味しさそのままに
プロ並の握り技を見事に再現します。



シャリを浮かし、空洞を作る、10年以上の経験を積んだ
プロの握り技。保温装置の働きで常に人肌の温度で握り
ます。温かなぬくもりで、ネタと調和の取れた美味しさです。

使い易さを重視した、集中操作
パネル。ワンタッチ開閉・引出構造
により、操作パネルを本体に内蔵。
すっきりとしたお櫃そのものの
外観を保ちます。



テイクアウトに



立ち寿司・回転寿司等、対面販売に



外観は木目仕上げで、
機械のイメージは全くな
違和感がなく、演出効果

す。人肌温度の寿司から、炊きたて・あつあつのおむすびまで。

美味しさを伝える優れた保温・保湿効果。

・リ櫃そのもの

刀の外観で、機械のイメージは全くありません。対面販売、立ち寿司に威力を発揮します。

んだ職人の握り

絶賛する空気を抱いた浮かし握り。シャリに空洞を作る特殊技術(PAT)を持ったソフトな握りです。

節自由、大きさも自由にコントロールできます

は、寿司0~1800カン、おむすび0~750個(毎時)。

すさ

能になる、家電製品並みの操作性と、簡単な分解洗浄。重さ約13kgの計量サイズで、持ち運び・移動もラクに行えます。

温かなぬくもりの美味しさで、お好みの具を
ふっくらと握る、手作りの味を提供します。

おむすび

蓋は分割開閉ができ、作業エリアのみの開閉が可能。さらに蓋の内部特殊吸水シートにより、結露を抑え、保湿効果を一層高めます。



ウレタン発泡充填による特殊断熱構造と保温機構の内蔵で、優れた保温・保湿性を発揮。約4時間以上、理想の温度を維持します。



空気を均一に抱いた、手握り同様のソフトな美味しさ。炊き立てご飯を入れて、アツアツ握り立てのおむすびを提供できます。三角の他、小判、丸型も出来ます(オプション)。

こ櫃そのもの。
店舗カウンター内でも
反群です。



小判型おむすび



ビッグサンド

仕様

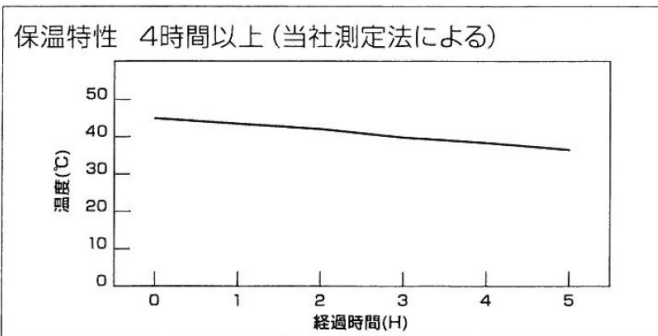
能力	寿司 0~1800個/毎時(20g時)※1 おむすび 0~750個/毎時(100g時)※1
寸法	直径 445mm 丸型(蓋を含む) 高さ 390mm(架台は含まず)
電源	AC100V 50/60Hz共用
消費電力	動作時 150w以下 待機時 65w以下
ホッパー容量	約2升(約12リットル)
ヒーター設定範囲	10~80℃ ※2
保温特性	4時間以上 ※3
シャリ量目	寿司 約16g~25g ※4 おむすび 約50g~100g ※4
おむすび製品形状	三角形/65, 70 オプションで小判型もあります 
重量	約13kg
電源コード	2m アース端子付き

※1 量目によって変化します

※2 ヒーター自体の温度です。直接シャリの温度を表してはいません

※3 45℃のシャリ6kgを入れ、ふたを閉めた状態で36℃まで低下する時間

※4 シャリの温度により変化します

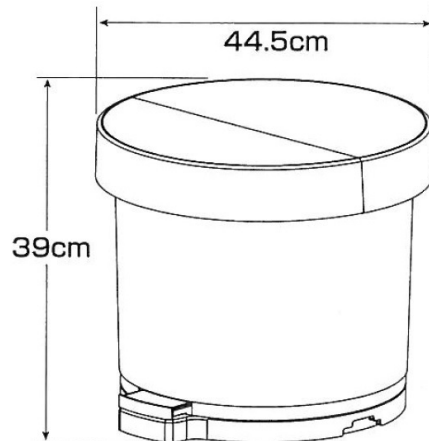


ご購入方法

現金お支払い	リースお支払い
●契約時……………1/3	6年リース
●納品試運転時…現金残額	税法上経費で落とせます

特長

- どこから見てもシャリ櫃そのもの。機械イメージは全くありません。
- 内部部品の交換で、寿司とおむすびどちらも製造可能。
- 職人の技を見事に再現する高性能。採用したその日から、誰でもプロ同様の握りが可能です。
- 本体、蓋共にウレタン発泡充填による断熱構造を採用。さらに「保温機構」内蔵で、人肌温度の寿司、炊きたて・あつあつのおむすびなど、自在に温度設定ができます。
- 量目は細かく調節が可能。握るスピードも自由に選択できます。
- 「やわらかモード」の採用により、モード切替で10段階のやわらかさを設定できます。
- 新開発・シャリにやさしいスクリュウ搬送によるシャリ供給機構を採用。さらに垂直成形機構により、シャリに空洞を作る中空成形を実現しました。(PAT)
- 特殊吸水シートによる結露制御機能で、内部の結露発生を防止します。
- 家電並みの簡単な操作性で、使い易さを重視した集中操作パネル。分解洗浄も簡単に行えます。
- 重さ約13kgの軽量・コンパクト設計。移動もラクラク行えます。



- 機械のお取り扱いに関しては、取扱説明書に基づいて行って下さい。
- 機械能力は性能を表しています。作業を行う方によって異なる場合があります。
- 仕様及びデザインは、予告なく変更する場合があります。

見て、触れて、実演できるオペレーション・ショールームへ、ぜひお越し下さい。

鈴茂器工株式会社

- 本社 〒176-0012 東京都練馬区豊玉北2-23-2
ダイヤルイン ●第一営業部 03-3993-1452 ●営業サービス部 03-3993-1419
●海外営業部 03-3993-1407 ●販売促進課 03-3993-1382
- 仙台営業所 〒984-0015 宮城県仙台市若林区卸町3-1-25
□浜松営業所 〒435-0036 静岡県浜松市南区渡瀬町808-2
□大阪営業所 〒562-0035 大阪府箕面市船場東2-7-49
□広島営業所 〒731-0112 広島県広島市安佐南区東原3-11-2(エルマーナ1)
□九州営業所 〒812-0892 福岡県福岡市博多区東那珂3-1-6
□東京工場 〒350-0166 埼玉県比企郡川島町戸守荒神495-1
□北海道鈴茂販売㈱ 〒065-0042 北海道札幌市東区本町2条5-6-26
□ナガノ鈴茂販売㈱ 〒399-0033 長野県松本市世賀5652-104 大久保工場公園団地
□スズモメンテナンス㈱ 〒350-0166 埼玉県比企郡川島町戸守元前451
□ Suzumo International Corporation 379 Van Ness Ave., Suite 1406 Torrance, California 90501, U.S.A

中国代理商
Agent of China

HOSHING
浩 誠

地址: 上海南京西路1717號會德豐國際廣場25樓1單元
電話: (021) 3251-9706 傳真: (021) 6282-0178
聯絡人: 吳先生 (86) 138-0889-0514
楊先生 (86) 150-1763-3656

香港及澳門代理商
Agent of HK & Macau

ANEL

APEX NOBLE EQUIPMENT LTD.
雅麗盈設備有限公司

香港荃灣柴灣角街95號華後工業中心18樓05號室
Flat 5, 18/F, Wah Chun Industrial Centre,
95 Chai Wan Kok Street, Tsuen Wan, New Territories, Hong Kong
Mobile: 852-94505051, 853-62839652, 86-14715675669
Tel: 852-36901333, 36901338, Fax: 852-36901339
Website: www.anel.com.hk