

業務用自動洗米機

RM-601D

ライスミニ®

パック米対応の自動洗米機です。
研ぎ方選択スイッチでお店に合った
最適な洗米方法を選べます。



研ぎ方選択スイッチ



※内釜は本体に含みません

オプション品

◆取外し式物置き台



米袋を置いた例(最大20kg)

◆排水トラップ

下水からの臭いや蒸気を防止する排水トラップを本体に取り付けられます
(オプション)



お勧めするポイント

- お米を投入口から入れ、スタートスイッチを押すだけで洗米～水加減～排米まで自動運転。
(節水モード:4kg洗米時間3分44秒)
- 新攪拌翼と120度の広角スプレーにより低水圧に強い洗米機です。
- 研ぎ方を「節水・味わい・念入り」の3つのモードから選択できます。
- 空間を有効に使える物置き台が取り付けられます。(オプション)

ライステクノプロダクト 株式会社

特徴

簡単操作

計量済みのお米を上部の投入口から入れ、スタートスイッチを押すだけの簡単操作で初めてでも直ぐにご使用できます。

圧密攪拌式洗米

攪拌翼により人が手で研ぐように優しく効率的に洗米しますので、水圧式洗米器のように研ぎ過ぎて米割れしたり水を無駄に使いません。

複数の水加減に対応

同じ洗米量でも水加減が異なる普通米、寿司米、炊き込み等に対し、研ぎ方選択スイッチを使い設定する事ができます。(カスタマイズ対応)

洗米品質

流量センサと定流量弁により水圧変化の影響を抑え、常に一定の研ぎ上がりと正確な水加減で洗米の品質を安定させます。

広角スプレー散水

低圧に強い120度の新広角スプレーにより、お米に満遍なく散水し素早く排水する構造で糠臭をお米に吸水させずに効率的に洗米します。

丈夫で衛生的なステンレス洗米タンク

耐久性、衛生性が高いSUS304製のステンレス洗米タンクを使用していますので、長期間安心して使えます。

■操作方法

内釜をテーブルの上に置きます。



投入口蓋を開け、お米を入れます。



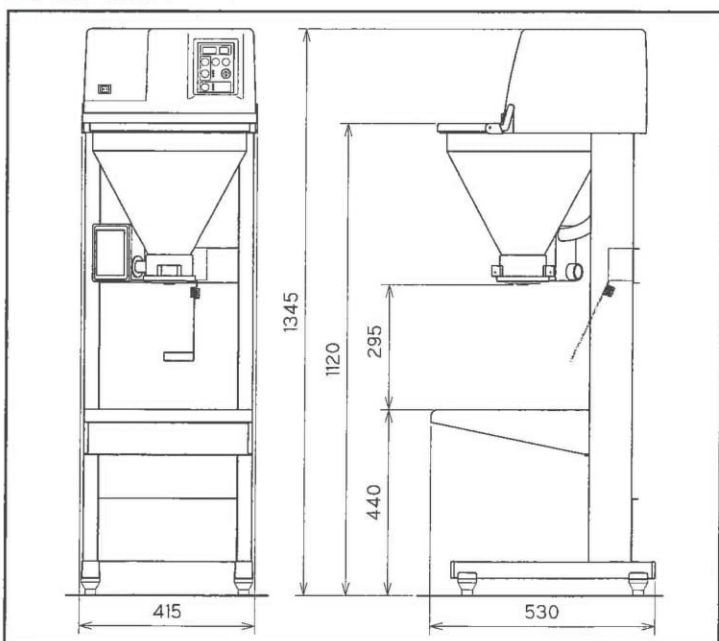
米量を選択しスタートスイッチを押します。



洗米を開始、水加減が完了するとそのまま内釜に排米し完了ブザーでお知らせします。



■外形寸法 (mm)



■主な仕様

主要諸元	
形式	RM-601D
洗米処理量	1kg~6kg
洗米時間	3分44秒(4kg節水モード時)
使用水量	16.9ℓ(4kg節水モード時)
外形寸法	幅415mm×奥行530mm×高さ1345mm
重量	28kg
使用水圧	0.1Mpa~0.5Mpa
消費電力	80W/70W(50Hz/60Hz)
定格電源	AC100V ±10%(50Hz/60Hz)
使用温湿範囲	10℃~35℃, 15%~85%RH

日本水道協会認証登録番号 Z-7

サタケグループ
ライステクノプロダクト株式会社
東京営業所

- ホームページでも詳しい情報がご覧になれます。
- ホームページよりCAD図面がダウンロードできます。

取扱店

ANEL

APEX NOBLE EQUIPMENT LTD

雅麗盈設備有限公司

香港新界荃灣柴灣角街95號華俊工業中心18樓5室

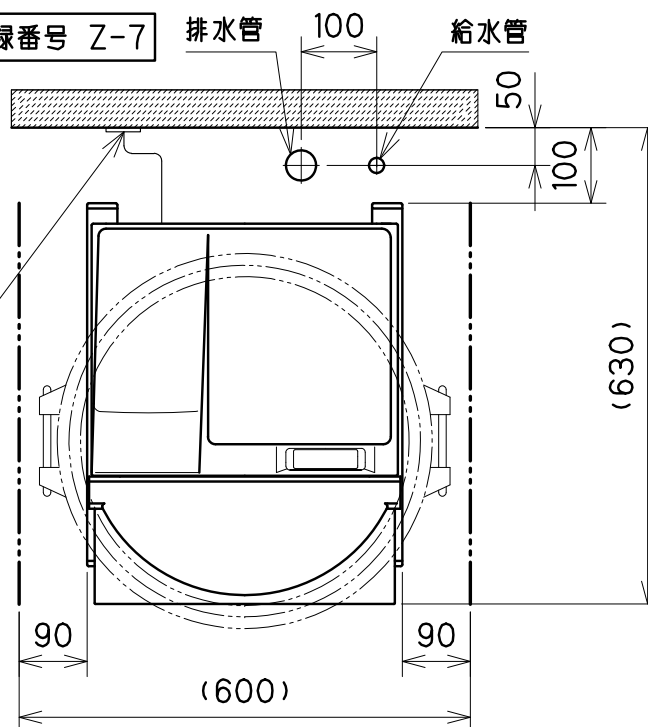
Unit 5, 18/F, Wah Chun Industrial Centre, 95 Chai Wan Kok Street, Tsuen Wan, N.T., Hong Kong.

Tel: 852-36901333, 36901338 Fax: 852-36901339 Website: www.anel.com.hk

日本水道協会 認証登録番号 Z-7

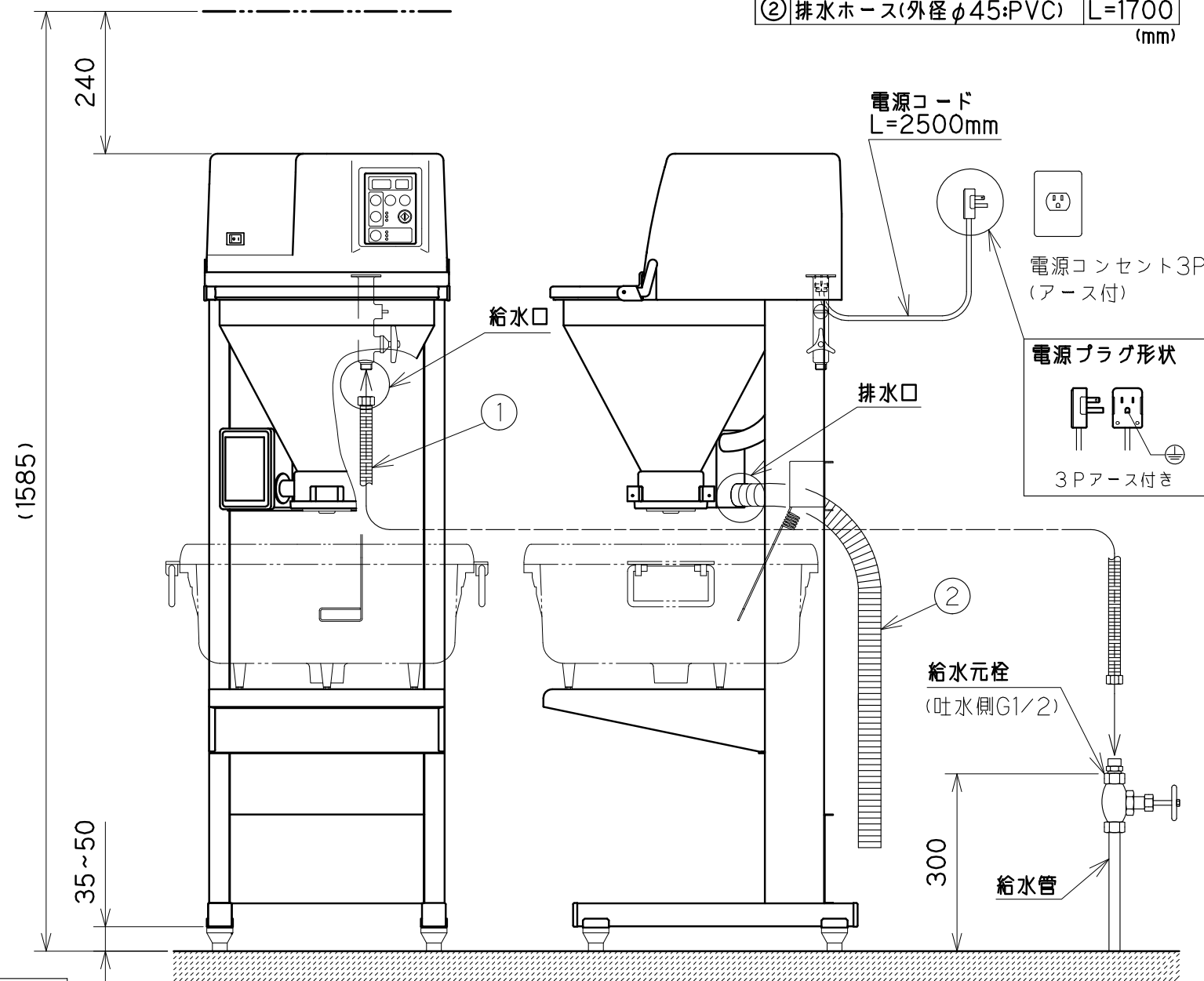
設置図

電源コンセント3P
(アース付)
AC100V15A
(高さ1000mm以上)



- 本機はアジャスト脚にて調整し、水平、垂直に設置してください
(アジャスト脚：床から最大50mmまで調整可能)
- 本機の設置スペースはメンテナンス作業のため下記の空間を十分に確保してください
本機左右:90mm以上/本機上部:240mm以上/本機後部:60mm以上
- 本機の幅より大きい内釜や容器を置く場合、必要に応じて横幅の設置スペースを確保してください
- テーブルの高さはお米を受ける内釜や容器の高さに応じて
295mm、210mm、155mmの3段階に調整できます(出荷時設定:295mm)
※トスロン管、4~5升釜:295mm/2~3升釜:210mm/1升釜:155mm
- 次のような場所には設置しないでください
高熱を発生する熱源の近く、蒸気の上がる場所、磁気の影響を受ける場所、
水、油の飛散する場所、不安定な場所、室外
- 排水ホースと排水管の接続は間接排水となるように設置してください
- 改良などにより予告なしに仕様を変更することがあります

No.	付属品名称	備考
①	ステンレスフレキ管	L=1000
②	排水ホース(外径φ45:PVC)	L=1700 (mm)

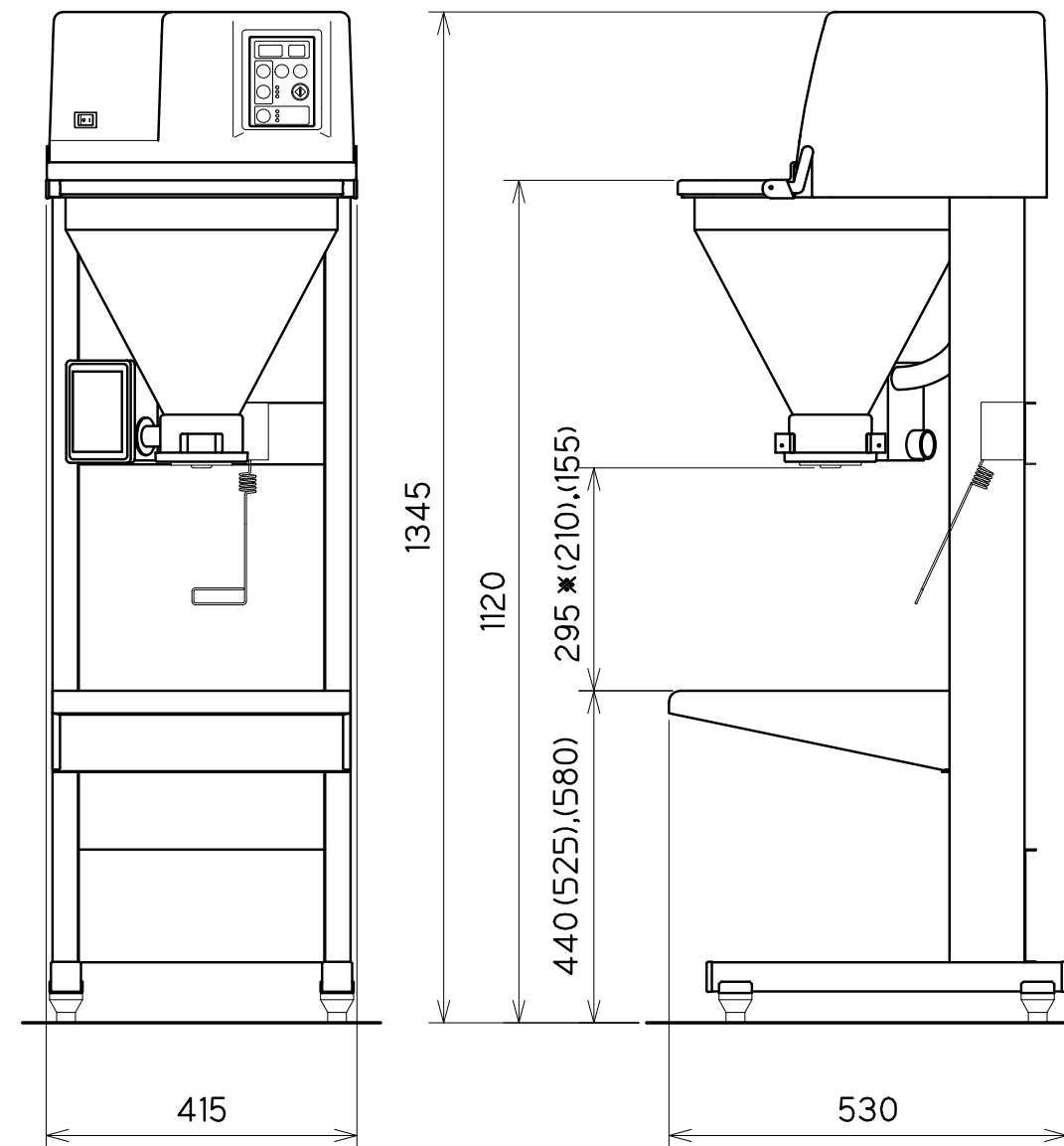


仕様図

型式	RM-601D
洗い方	節水/味わい/念入り(3段切換)
洗米量	1.0~6.0kg(0.5kg刻み)
洗米時間	節水:3分44秒/味わい:4分10秒/念入り:5分13秒(4.0kg洗米時)
定格電源	AC100V±10%(50/60Hz)
最大消費電力	80/70W
使用水圧	0.1~0.5MPa(推奨給水量:10L/分以上)
使用水量	節水:約17L/味わい:約18L/念入り:約26L(4.0kg洗米時)
外形寸法(幅×奥行×高さ)	415×530×1345mm
重量	28kg
使用温湿度範囲	10~35℃、15~85%RH(ただし結露しないこと)

十分な給水量がないと製品性能に影響することがあります
浄水器や軟水器などを接続する場合はお問い合わせください

外観図



ヨイスニ RM-601D
ライステクノプロダクト株式会社